

Dell Inspiron 15R

Käyttöopas

Tietokonemalli: Inspiron 5520/7520
Virallinen malli: P25F
Virallinen tyyppi: P25F001



Huomautukset, varoitukset ja vaarailmoitukset



HUOMAUTUS: HUOMAUTUKSET ovat tärkeitä tietoja, joiden avulla voit käyttää tietokonetta entistä paremmin.



VAARA: VAARAT varoittavat tilanteista, joissa laitteisto voi vahingoittua tai tietoja voidaan menettää, ellei ohjeita noudateta.




VAROITUS: VAROITUKSET kertovat tilanteista, joihin saattaa liittyä omaisuusvahinkojen, loukkaantumisen tai kuoleman vaara.

Tämän asiakirjan tiedot voivat muuttua ilman erillistä ilmoitusta.

© 2012 Dell Inc. Kaikki oikeudet pidätetään.

Tämän tekstin kaikenlainen kopioiminen ilman Dell Inc:n kirjallista lupaa on jyrkästi kielletty.

Tässä tekstissä käytetyt tavaramerkit: Dell™, DELL-logo ja Inspiron™ ovat Dell Inc:n omistamia tavaramerkkejä; Microsoft®, Windows® ja Windows-käynnistyspainikkeen logo  ovat Microsoft Corporationin Yhdysvalloissa ja/tai muissa maissa omistamia tavaramerkkejä tai rekisteröityjä tavaramerkkejä; Bluetooth® on Bluetooth SIG, Inc:n omistama rekisteröity tavaramerkki, jota Dell käyttää lisenssin puitteissa.

Muut tekstissä mahdollisesti käytetyt tavaramerkit ja tuotenimet viittaavat joko merkkien ja nimien haltijoihin tai näiden tuotteisiin. Dell Inc. kieltää omistusoikeuden muihin kuin omiin tavaramerkkeihinsä ja tuotemerkkeihinsä.

Sisältö

1	Alkutoimet	7
	Tietokoneen ja siihen liitettyjen laitteiden sammuttaminen.	7
	Turvallisuusohjeet	7
	Suositellut työkalut.	8
2	Tietokoneen sisäosan käsittelyn jälkeen	9
3	SWITCH	11
	SWITCH:n irrottaminen.	11
	SWITCH:n asentaminen	12
4	Akku	13
	Akun irrottaminen	13
	Akun vaihtaminen	13
5	Näppäimistö	15
	Näppäimistön irrottaminen	15
	Näppäimistön asentaminen.	16
6	Alaosan suojuks	17
	Alaosan suojuksen irrottaminen	17
	Alaosan suojuksen asentaminen.	18
7	Muistimoduulit	19
	Muistimoduulien irrottaminen	19
	Muistimoduulien asentaminen.	20
8	Kiintolevy	21
	Kiintolevyaseman irrottaminen.	21
	Kiintolevyn asentaminen.	23
9	Optinen asema	25
	Optisen aseman irrottaminen.	25
	Optisen aseman asentaminen	26


10 Kämmentuki	27
Kämmentuen irrottaminen	27
Kämmentuen asentaminen	31
11 Verkkolaiteliitäntä	33
Verkkolaiteliitännän irrottaminen	33
Verkkolaiteliitännän asentaminen	34
12 Näyttö	35
Näytön irrottaminen.	35
Näyttöyksikön asentaminen.	37
Näytön kehyksen irrottaminen	37
Näytön kehyksen asentaminen.	38
Saranasuojusten irrottaminen	39
Saranasuojusten asentaminen	40
Näyttörüudun irrottaminen	40
Näyttöpaneelin asentaminen	43
13 Kameramoduuli	45
Kameramoduulin irrottaminen.	45
Kameramoduulin asentaminen.	48
14 Emolevy	49
Emolevyn irrottaminen	49
Emolevyn asettaminen paikalleen.	52
Huoltotunnuksen kirjoittaminen BIOSiin	53
15 Suorittimen jäähdytin	55
Suorittimen jäähdyttimen irrottaminen	55
Suorittimen jäähdyttimen asentaminen	57
16 Suoritin	59
Suorittimen irrottaminen.	59
Suorittimen asentaminen	61
17 Nappiparisto	63
Nappipariston poistaminen	63
Nappipariston asentaminen.	65


18 Kaiuttimet	67
Kaiuttimien irrottaminen	67
Kaiuttimien asentaminen.	69
19 Muistikortinlukija	71
Muistikortinlukijan irrottaminen	71
Muistikortinlukijan asentaminen	73
20 Tytärkortti	75
Tytärkortin irrottaminen	75
Tytärkortin asettaminen paikalleen	77
21 Mini-kortti	79
Minikortin irrottaminen	79
Minikortin asentaminen	80
22 BIOSin flash-päivitys	83

1

Alkutoimet

Tietokoneen ja siihen liitettyjen laitteiden sammuttaminen

 **VAARA:** Vältä tietojen menetys tallentamalla ja sulkemalla kaikki avoimet tiedostot ja sulkemalla kaikki avoimet ohjelmat, ennen kuin sammutat tietokoneen.

- 1 Tallenna ja sulje kaikki avoimet tiedostot ja poistu kaikista käynnissä olevista ohjelmista.
- 2 Valitse **Käynnistä**  ja **Sammuta**.
Microsoft Windows sammuu, minkä jälkeen tietokone sammuu.


 **HUOMAUTUS:** Jos käytössä on jokin toinen käyttöjärjestelmä, katso sammutusohjeet käyttöjärjestelmän ohjeista.

- 3 Irrota tietokone ja kaikki kiinnitetyt laitteet sähköpistorasiasta.
- 4 Irrota kaikki puhelinjohdot, verkkokaapelit ja liitetyt laitteet tietokoneesta.
- 5 Maadoita emolevy pitämällä virtapainiketta painettuna noin viiden sekunnin ajan, kun tietokoneen virtajohto on irrotettu.

Turvallisuusohjeet


Seuraavilla turvallisuusohjeilla voit suojata tietokoneesi ja työympäristösi vaurioilta sekä varmistaa oman turvallisuutesi.


 **VAROITUS:** Ennen kuin teet mitään toimia tietokoneen sisällä, lue tietokoneen mukana toimitetut turvallisuusohjeet. Lisää turvallisuusohjeita on Regulatory Compliance -sivulla osoitteessa [dell.com/regulatory_compliance](https://www.dell.com/regulatory_compliance).

 **VAROITUS:** Irrota kaikki virtalähteet ennen tietokoneen kannen tai paneelien avaamista. Kun olet tehnyt toimet tietokoneen sisällä, asenna kaikki kannet, paneelit ja ruuvit paikalleen, ennen kuin liität virtalähteen.

 **VAARA:** Vältä tietokoneen vioittuminen varmistamalla, että työskentelyalusta on tasainen ja puhdas.

 **VAARA:** Vältä komponenttien ja korttien vioittuminen käsittelemällä niitä reunoista. Älä koske napoihin ja kontakteihin.

 **VAARA:** Vain koulutetut huoltoteknikot saavat avata tietokoneen kotelon ja käsitellä tietokoneen sisäisiä osia. Turvallisuusohjeet sisältävät täydelliset ohjeet turvallisuuteen, tietokoneen sisäpuolisten osien käsittelyyn ja elektrostaattisten purkausten välttämiseen liittyen.

 **VAARA:** Maadoita itsesi koskettamalla rungon maalaamatonta metallipintaa, kuten tietokoneen takaosassa olevien korttipaikan aukkojen ympärillä olevaa metallia, ennen kuin kosketat mitään osaa tietokoneen sisällä. Kosketa työskennellessäsi maalaamatonta metallipintaa säännöllisesti. Näin estät sisäisiä osia vahingoittavan staattisen sähkön muodostumisen.

- △ **VAARA:** Irrottaessasi kaapelia vedä liittimestä tai sen vedonpoistajasta, älä itse kaapelista. Joissakin kaapeleissa on lukkokiekkeillä tai peukaloruuveilla varustettuja liittimiä, jotka on avattava ennen kaapelin irrottamista. Kun irrotat kaapeleita, pidä ne tasaisesti kohdistettuina, jotta liitännät eivät väännä. Kun liität kaapeleita, varmista, että liitännät ja portit on aseteltu ja kohdistettu oikein.
- △ **VAARA:** Irrota verkkokaapeli irrottamalla ensin kaapeli tietokoneesta ja irrota sitten kaapeli verkkolaitteesta.

Suosittelut työkalut

Tämän asiakirjan menetelmät voivat vaatia seuraavia työkaluja:

- Ristipääruuvitaltta
- Muovipuikko
- Pieni tasapäinen ruuvitaltta

2

Tietokoneen sisäosan käsittelyn jälkeen

Kun olet tehnyt asennustoimet, varmista seuraavaa:

- Kiinnitä kaikki ruuvit ja varmista, ettei tietokoneen sisällä ole irrallisia ruuveja.
- Liitä kaikki ulkoiset laitteet, kaapelit, kortit ja muut irrottamasi osat, ennen kuin teet tietokoneella mitään.
- Kiinnitä tietokone ja kaikki kiinnitetyt laitteet sähköpistorasiaan.



VAARA: Ennen kuin käynnistät tietokoneen, kiinnitä kaikki ruuvit ja tarkista, ettei tietokoneen sisällä ole irrallisia ruuveja. Muussa tapauksessa tietokone saattaa vahingoittua.

3

SWITCH

VAROITUS: Ennen kuin teet mitään toimia tietokoneen sisällä, lue tietokoneen mukana toimitetut turvallisuusohjeet ja noudata kohdassa "Alkutoimet" sivulla 7 olevia ohjeita. Lisää turvallisuusohjeita on Regulatory Compliance -sivulla osoitteessa dell.com/regulatory_compliance.

SWITCH:n irrottaminen

- 1 Liu'uta SWITCH vapautussalpa sivulle.
SWITCH ponnahtaa ulos.
- 2 Nosta SWITCH ulos tietokoneesta.

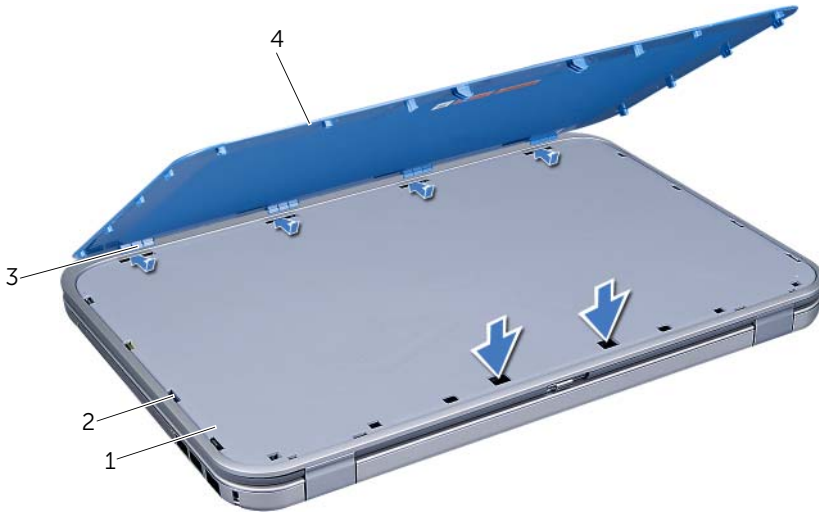


1	näytön kansi	2	SWITCH:n vapautussalpa
3	SWITCH		

SWITCH:n asentaminen

Toimintaohje

- 1 Kohdista SWITCH alareunassa olevat ulokkeet näytön kannen alareunassa oleviin koloihin ja napsauta SWITCH paikalleen.



1	näytön kansi	2	paikat
3	kieleke	4	SWITCH

- 2 Noudata ohjeita kohdassa "Tietokoneen sisäosan käsittelemisen jälkeen" sivulla 9.

4

Akku

VAROITUS: Ennen kuin teet mitään toimia tietokoneen sisällä, lue tietokoneen mukana toimitetut turvallisuusohjeet ja noudata kohdassa "Alkutoimet" sivulla 7 olevia ohjeita. Lisää turvallisuusohjeita on Regulatory Compliance -sivulla osoitteessa dell.com/regulatory_compliance.

Akun irrottaminen

- 1 Sulje näyttö ja käännä tietokone ylösalaisin.
- 2 Liu'uta akun lukitussalvat auki.
- 3 Nosta akku ulos akkupaikasta.



1 akun salvat (2)

2 akku

Akun vaihtaminen

- 1 Kohdista akun kielekkeet akkupaikan aukkoihin ja paina akkua, kunnes se napsahtaa paikoilleen.
- 2 Noudata ohjeita kohdassa "Tietokoneen sisäosan käsittelyn jälkeen" sivulla 9.

5

Näppäimistö

VAROITUS: Ennen kuin teet mitään toimia tietokoneen sisällä, lue tietokoneen mukana toimitetut turvallisuusohjeet ja noudata kohdassa "Alkutoimet" sivulla 7 olevia ohjeita. Lisää turvallisuusohjeita on Regulatory Compliance -sivulla osoitteessa dell.com/regulatory_compliance.

Näppäimistön irrottaminen

Esitoimenpiteet

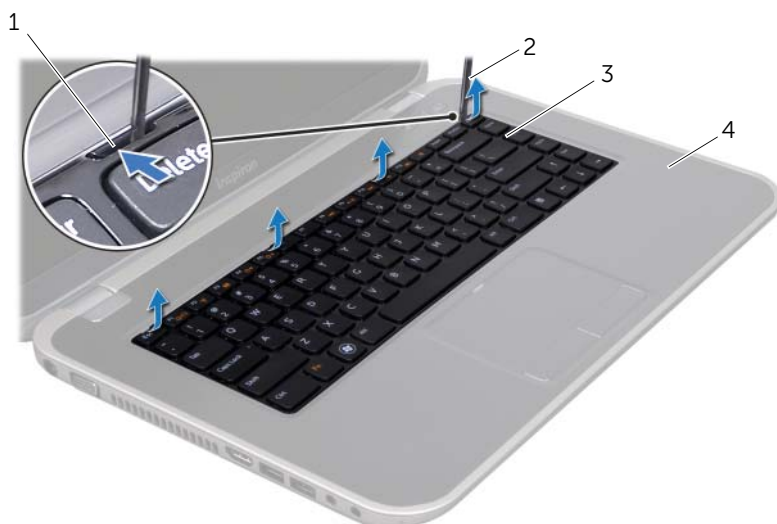
- 1 Irrota akku. Katso kohtaa "Akun irrottaminen" sivulla 13.

Toimintaohje

VAARA: Näppäimistön näppäimet ovat hauraita, menevät helposti pois paikoiltaan ja niiden paikalleen asettaminen vie aikaa. Ole varovainen, kun irrotat ja käsittelet näppäimistöä.

- 1 Käännä tietokone ympäri ja avaa näyttöä mahdollisimman paljon.
- 2 Irrota näppäimistö kämmentuen kielekkeistä muovipuikolla ja vedä näppäimistöä ylöspäin, kunnes se irtaoo kämmentuesta.

VAARA: Ole erittäin varovainen irrottaessasi ja käsitellessäsi näppäimistöä. Muutoin voit naarmuttaa näyttöpaneelia.



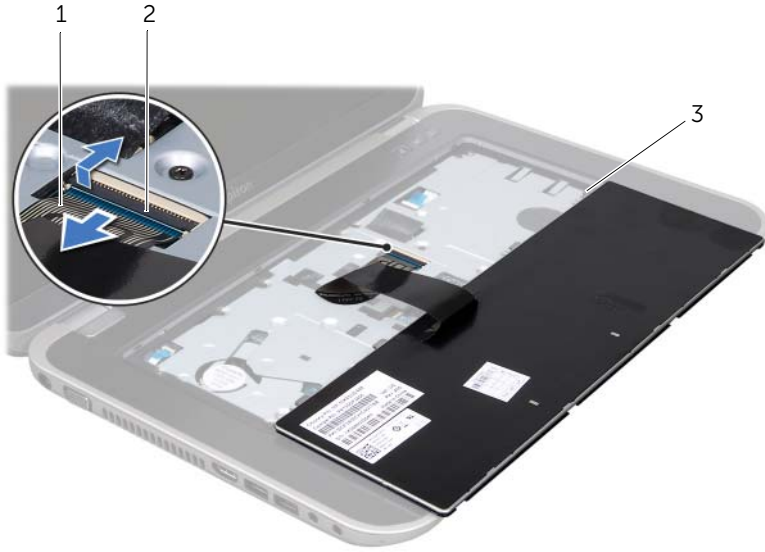
1 kielekkeet (4)

2 muovipuikko

3 näppäimistö

4 kämmentuki

- 3 Käännä näppäimistö varovasti ylösalaisin ja aseta se kämmentuen päälle.
- 4 Nosta liittimen salpaa ja irrota näppäimistön kaapeli emolevyn liitännästä vetämällä kaapelin vetokielekettä.
- 5 Nosta näppäimistö pois tietokoneesta.



-
- | | |
|----------------------|-------------------|
| 1 näppäimistökaapeli | 2 liittimen salpa |
| 3 nastat (5) | |
-

Näppäimistön asentaminen

Toimintaohje

- 1 Työnnä näppäimistön kaapeli emolevyn liitännään ja kiinnitä kaapeli paikalleen painamalla liitännän salpa alas.
- 2 Työnnä näppäimistön pohjassa olevat kielekkeet kämmentuen aukkoihin ja aseta näppäimistö kämmentuen päälle.
- 3 Kiinnitä näppäimistö kämmentuen kielekkeiden alle painelemalla näppäimistön ympäriltä.
- 4 Sulje näyttö ja käännä tietokone ylösalaisin.

Jälkitoimenpiteet

- 1 Aseta akku takaisin paikalleen. Katso kohtaa "Akun vaihtaminen" sivulla 13.
- 2 Noudata ohjeita kohdassa "Tietokoneen sisäosan käsittelemisen jälkeen" sivulla 9.

6

Alaosan suojus

VAROITUS: Ennen kuin teet mitään toimia tietokoneen sisällä, lue tietokoneen mukana toimitetut turvallisuusohjeet ja noudata kohdassa "Alkutoimet" sivulla 7 olevia ohjeita. Lisää turvallisuusohjeita on Regulatory Compliance -sivulla osoitteessa dell.com/regulatory_compliance.

Alaosan suojuksen irrottaminen

Esitoimenpiteet

- 1 Irrota akku. Katso kohtaa "Akun irrottaminen" sivulla 13.

Toimintaohje

- 1 Löysää ruuvit, joilla alaosan suojus on kiinni tietokoneessa.
- 2 Väännä alaosan suojus varovasti sormenpäilläsi irti tietokoneen rungosta.
- 3 Nosta rungon suojus irti tietokoneen rungosta.



1	alaosan suojus	2	lukkoruuvit (3)
---	----------------	---	-----------------

Alaosan suojuksen asentaminen

Toimintaohje

- 1 Liu'uta alaosan suojuksen kielekkeet tietokoneen rungossa oleviin paikkoihin ja paina alaosan suojusta, kunnes se napsahtaa paikalleen.
- 2 Kiristä ruuvit, joilla alaosan suojus on kiinni tietokoneessa.

Jälkitoimenpiteet

- 1 Aseta akku takaisin paikalleen. Katso kohtaa "Akun vaihtaminen" sivulla 13.
- 2 Noudata ohjeita kohdassa "Tietokoneen sisäosan käsittelemisen jälkeen" sivulla 9.

7

Muistimoduulit

VAROITUS: Ennen kuin teet mitään toimia tietokoneen sisällä, lue tietokoneen mukana toimitetut turvallisuusohjeet ja noudata kohdassa "Alkutoimet" sivulla 7 olevia ohjeita. Lisää turvallisuusohjeita on Regulatory Compliance -sivulla osoitteessa dell.com/regulatory_compliance.

Muistimoduulien irrottaminen

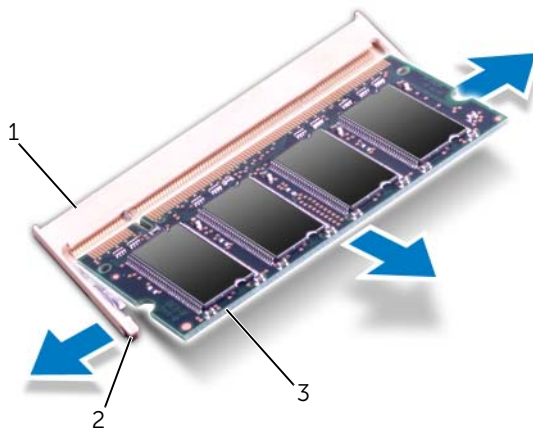
Esitoimenpiteet

- 1 Irrota akku. Katso kohtaa "Akun irrottaminen" sivulla 13.
- 2 Irrota alaosan suojus. Katso kohtaa "Alaosan suojuksen irrottaminen" sivulla 17.

Toimintaohje

VAARA: Älä käytä työkaluja muistimoduulin kiinnikkeiden levittämiseen, ettei muistimoduuliliitin vaurioitu.

- 1 Levitä sormenpäilläsi varovasti muistimoduuliliittimen molemmissa päissä olevia kiinnikkeitä, kunnes moduuli ponnahtaa ulos.
- 2 Irrota muistimoduuli kannastaan.



1	muistimoduulin kanta	2	kiinnikkeet (2)
3	muistimoduuli		

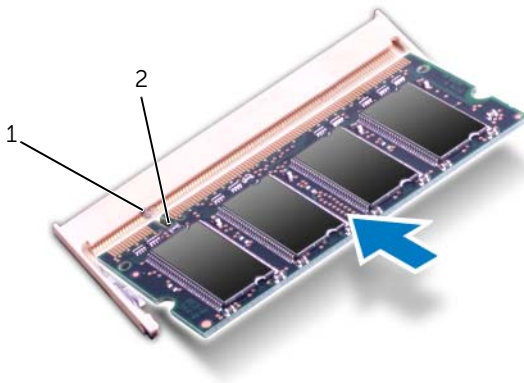
Muistimoduulien asentaminen

Toimintaohje

- 1 Kohdista muistimoduulin lovi muistimoduuliliittimen kielekkeeseen.
- 2 Liu'uta moduuli tiukasti paikkaan 45 asteen kulmassa ja kierrä moduulia alaspäin, kunnes se napsahtaa paikalleen. Jos et kuule napsahdusta, irrota moduuli ja asenna se uudestaan.



HUOMAUTUS: Jos muistimoduulia ei ole asennettu oikein, tietokone ei välttämättä käynnisty.



1 kieleke


2 lovi

Jälkitoimenpiteet

- 1 Asenna alaosan suojus. Katso kohtaa "Alaosan suojuksen asentaminen" sivulla 18.
- 2 Aseta akku takaisin paikalleen. Katso kohtaa "Akun vaihtaminen" sivulla 13.
- 3 Noudata ohjeita kohdassa "Tietokoneen sisäosan käsittelyn jälkeen" sivulla 9.
- 4 Käynnistä tietokone.

Kun tietokone käynnistyy, se tunnistaa muistimoduulit ja päivittää järjestelmän määrittystiedot automaattisesti.

Tietokoneeseen asennetun muistin tarkistaminen:

Valitse **Käynnistä**  → **Ohjauspaneeli** → **Järjestelmä ja suojaus** → **Järjestelmä**.



VAROITUS: Ennen kuin teet mitään toimia tietokoneen sisällä, lue tietokoneen mukana toimitetut turvallisuusohjeet ja noudata kohdassa "Alkutoimet" sivulla 7 olevia ohjeita. Lisää turvallisuusohjeita on Regulatory Compliance -sivulla osoitteessa [dell.com/regulatory_compliance](https://www.dell.com/regulatory_compliance).



VAARA: Älä irrota kiintolevyasemaa, jos tietokoneen virta on kytkettynä tai tietokone on lepotilassa, jotta et menetä tietoja.



VAARA: Kiintolevyt ovat erittäin herkkiä. Ole varovainen käsitellessäsi kiintolevyä.

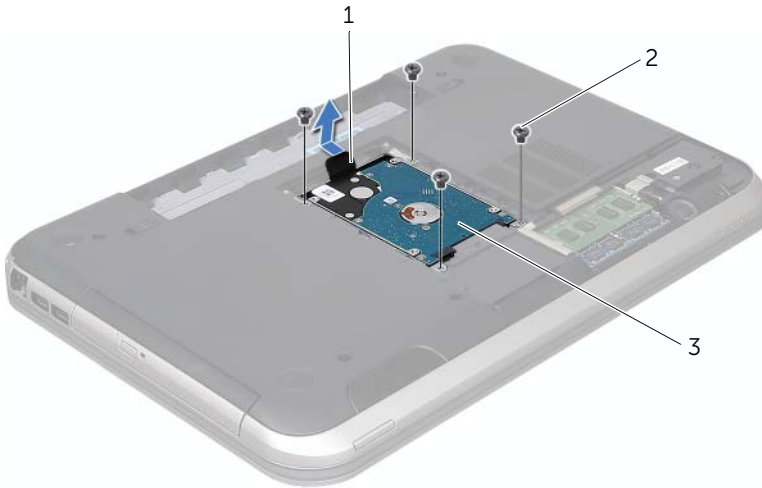
Kiintolevyaseman irrottaminen

Esitoimenpiteet

- 1 Irrota akku. Katso kohtaa "Akun irrottaminen" sivulla 13.
- 2 Irrota alaosan suojus. Katso kohtaa "Alaosan suojuksen irrottaminen" sivulla 17.

Toimintaohje

- 1 Irrota ruuvit, joilla kiintolevykokoontalo on kiinnitetty tietokoneen runkoon.
- 2 Vedä kiintolevyä vetokielekkeestä tietokoneen takaosaa kohti siten, että se irtoaa emolevyn liittimestä.
- 3 Nosta kiintolevykokoontalo pois tietokoneesta.

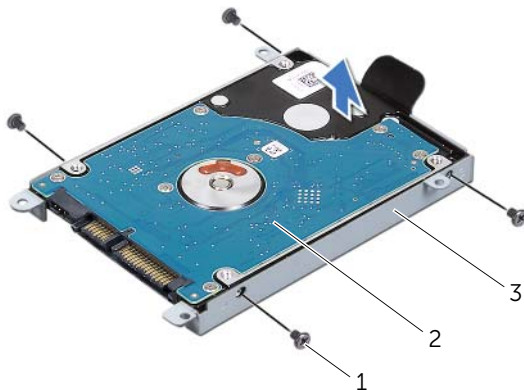


1 vetokieleke

2 ruuvit (4)

3 kiintolevykokoontalo

- 4 Irrota ruuvit, joilla kiintolevyn kehikko on kiinnitetty kiintolevyyn.
- 5 Nosta kiintolevy irti kiintolevyn kehikosta.



1	ruuvit (4)	2	kiintolevy
3	kiintolevyn kehikko		

Kiintolevyn asentaminen

Toimintaohje

- 1 Ota uusi kiintolevy pakkauksesta. Säilytä alkuperäinen pakkaus kiintolevyn varastointia tai kuljetusta varten.
- 2 Kohdista kiintolevyn kehikossa olevat ruuvinreiät kiintolevyn ruuvinreikiin.
- 3 Kiinnitä ruuvit, joilla kiintolevyn kehikko kiinnitetään kiintolevyyn.
- 4 Aseta kiintolevy tietokoneen runkoon.
- 5 Vedä kiintolevyä vetokielekkeestä tietokoneen etuosaa kohti siten, että se kiinnittyy emolevyn liittimeen.
- 6 Kiinnitä ruuvit, joilla kiintolevykokoonpano kiinnitetään tietokoneen runkoon.

Jälkitoimenpiteet

- 1 Asenna alaosan suojus. Katso kohtaa "Alaosan suojuksen asentaminen" sivulla 18.
- 2 Aseta akku takaisin paikalleen. Katso kohtaa "Akun vaihtaminen" sivulla 13.
- 3 Noudata ohjeita kohdassa "Tietokoneen sisäosan käsittelemisen jälkeen" sivulla 9.

9

Optinen asema

VAROITUS: Ennen kuin teet mitään toimia tietokoneen sisällä, lue tietokoneen mukana toimitetut turvallisuusohjeet ja noudata kohdassa "Alkutoimet" sivulla 7 olevia ohjeita. Lisää turvallisuusohjeita on Regulatory Compliance -sivulla osoitteessa dell.com/regulatory_compliance.

Optisen aseman irrottaminen

Esitoimenpiteet

- 1 Irrota akku. Katso kohtaa "Akun irrottaminen" sivulla 13.
- 2 Irrota alaosan suojus. Katso kohtaa "Alaosan suojuksen irrottaminen" sivulla 17.

Toimintaohje

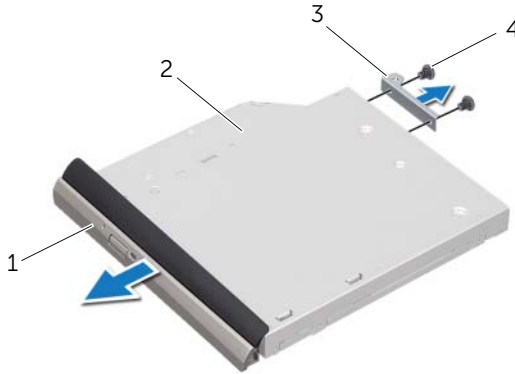
- 1 Irrota ruuvi, jolla optinen asema on kiinnitetty tietokoneen runkoon.
- 2 Työnnä optinen asema sormenpäällä ulos optisen aseman paikasta.



1 optinen asema

2 ruuvi

- 3 Väännä optisen aseman kehys varovasti irti optisen aseman kokoonpanosta.
- 4 Poista ruuvit, jotka kiinnittävät optisen aseman sen kehikkoon.
- 5 Irrota optisen aseman kehikko.



1	optisen aseman kehys	2	optinen asema
3	optisen aseman kehikko	4	ruuvit (2)

Optisen aseman asentaminen

Toimintaohje

- 1 Kohdista optisen aseman kehikossa olevat ruuvinreiät optisen aseman ruuvinreikiin.
- 2 Kiinnitä ruuvit, jotka kiinnittävät optisen aseman sen kehikkoon.
- 3 Kohdista optisen aseman kehysen kielekkeet optisessa aseman kokoonpanossa oleviin paikkoihin ja paina optisen aseman kehystä, kunnes se napsahtaa paikalleen.
- 4 Liu'uta optista asemaa aseman paikkaan, kunnes se on kokonaan paikallaan.
- 5 Asenna ruuvi, jolla optinen asema on kiinnitetty tietokoneen runkoon.

Jälkitoimenpiteet

- 1 Asenna alaosan suojus. Katso kohtaa "Alaosan suojuksen asentaminen" sivulla 18.
- 2 Aseta akku takaisin paikalleen. Katso kohtaa "Akun vaihtaminen" sivulla 13.
- 3 Noudata ohjeita kohdassa "Tietokoneen sisäosan käsittelemisen jälkeen" sivulla 9.

10

Kämmentuki

VAROITUS: Ennen kuin teet mitään toimia tietokoneen sisällä, lue tietokoneen mukana toimitetut turvallisuusohjeet ja noudata kohdassa "Alkutoimet" sivulla 7 olevia ohjeita. Lisää turvallisuusohjeita on Regulatory Compliance -sivulla osoitteessa dell.com/regulatory_compliance.

Kämmentuen irrottaminen

Esitoimenpiteet

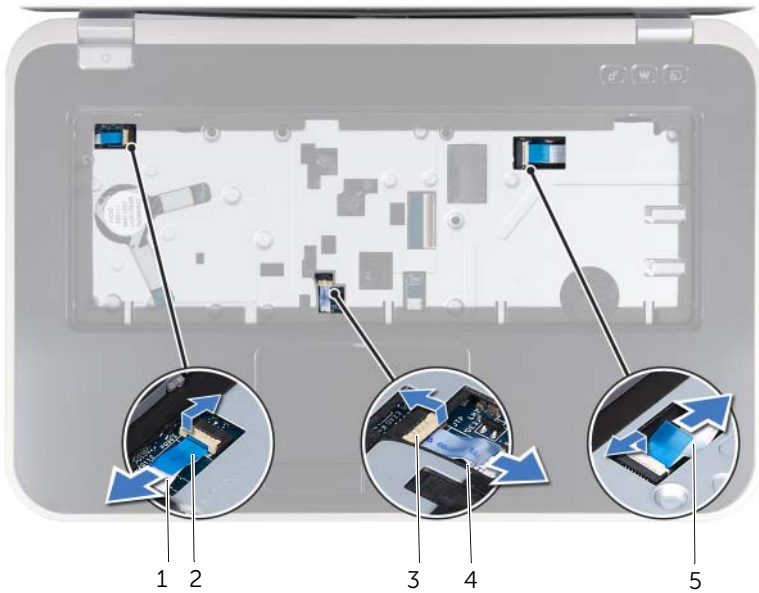
- 1 Irrota akku. Katso kohtaa "Akun irrottaminen" sivulla 13.
- 2 Irrota näppäimistö. Katso kohtaa "Näppäimistön irrottaminen" sivulla 15.
- 3 Irrota alaosan suojus. Katso kohtaa "Alaosan suojuksen irrottaminen" sivulla 17.

Toimintaohje

- 1 Irrota ruuvit, joilla kämmentuki on kiinni tietokoneen rungossa.



- 2 Käännä tietokone ylösalaisin.
- 3 Nosta liittimen salpoja ja irrota virtapainikkeen, kosketuslevyn ja pikanäppäinkortin kaapelit emolevyn liitännöistä vetämällä kaapelien vetokielekkeitä.



1 virtapainikekortin kaapeli	2 vetokieleke
3 liittimen salpa	4 kosketuslevyn kaapeli
5 pikanäppäinkortin kaapeli	

- 4 Irrota ruuvit, joilla kämmentuki on kiinni tietokoneen rungossa.
- 5 Väännä kämmentuki varovasti sormenpäilläsi irti tietokoneen rungosta.

△ **VAARA: Irrota kämmentuki varovasti näyttökokoonpanosta siten, että näyttö ei vahingoitu.**



1 ruuvit (6)

2 kämmentuki

- 6 Älä vedä kämmentukea voimakkaasti. Aseta se irti näytöstä kuvan osoittamalla tavalla.
- 7 Nosta liittimen salpaa ja irrota tilamerkkivalojen kaapeli emolevyn liitännästä vetämällä vetokielekettä.
- 8 Nosta kämmentuki pois tietokoneen rungosta.



1 liittimen salpa

2 vetokieleke

3 tilamerkkivalojen kaapeli

Kämmentuen asentaminen

Toimintaohje

- 1 Työnnä tilamerkkivalojen kaapeli emolevyn liitántään ja kiinnitä kaapeli paikalleen painamalla liitännän salpa alas.
- 2 Kohdista kämmentuki tietokoneen alaosaan ja paina se varovasti paikalleen niin, että kuuluu napsahdus.
- 3 Työnnä pikanäppäinkortin kaapeli, virtapainikekortin kaapeli ja kosketuslevyn kaapeli emolevyn liitäntöihin ja kiinnitä kaapelit paikalleen painamalla liitännän salvat alas.
- 4 Kiinnitä ruuvit, joilla kämmentuki on kiinni tietokoneen rungossa.
- 5 Käännä tietokone ympäri ja kiinnitä ruuvit, joilla kämmentuen kiinnike kiinnitetään tietokoneen runkoon.

Jälkitoimenpiteet

- 1 Asenna alaosan suojus. Katso kohtaa "Alaosan suojuksen asentaminen" sivulla 18.
- 2 Asenna näppäimistö. Katso kohtaa "Näppäimistön asentaminen" sivulla 16.
- 3 Aseta akku takaisin paikalleen. Katso kohtaa "Akun vaihtaminen" sivulla 13.
- 4 Noudata ohjeita kohdassa "Tietokoneen sisäosan käsittelemisen jälkeen" sivulla 9.

11

Verkkolaiteliitäntä



VAROITUS: Ennen kuin teet mitään toimia tietokoneen sisällä, lue tietokoneen mukana toimitetut turvallisuusohjeet ja noudata kohdassa "Alkutoimet" sivulla 7 olevia ohjeita. Lisää turvallisuusohjeita on Regulatory Compliance -sivulla osoitteessa [dell.com/regulatory_compliance](https://www.dell.com/regulatory_compliance).

Verkkolaiteliitännän irrottaminen

Esitoimenpiteet

- 1 Irrota akku. Katso kohtaa "Akun irrottaminen" sivulla 13.
- 2 Irrota näppäimistö. Katso kohtaa "Näppäimistön irrottaminen" sivulla 15.
- 3 Irrota alaosan suojus. Katso kohtaa "Alaosan suojuksen irrottaminen" sivulla 17.
- 4 Irrota rannetuki. Katso kohtaa "Kämmentuen irrottaminen" sivulla 27.

Toimintaohje

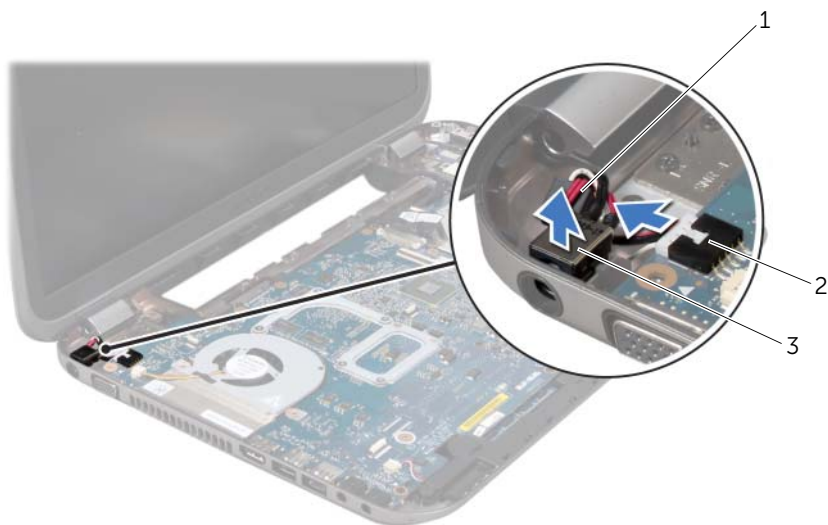
- 1 Irrota ruuvit, joka kiinnittävät verkkolaiteliitännän kehyksen tietokoneen runkoon.
- 2 Nosta verkkolaiteliitännän kehys irti tietokoneen rungosta.



1 ruuvit (2)

2 verkkolaiteliitännän kehys

- 3 Irrota verkkolaiteliitännän kaapeli emolevyn liitännästä.
- 4 Nosta verkkolaiteliitäntä irti tietokoneen rungosta.



-
- | | |
|--------------------------------|-------------------|
| 1 verkkolaiteliitännän kaapeli | 2 emolevyn liitin |
| 3 verkkolaiteliitäntä | |
-

Verkkolaiteliitännän asentaminen

Toimintaohje

- 1 Aseta verkkolaiteliitäntä tietokoneen rungossa olevaan paikkaan.
- 2 Kytke verkkolaiteliitännän kaapeli emolevyn liitäntään.
- 3 Kohdista verkkolaiteliitännän kehyksessä olevat ruuvireiät tietokoneen rungon ruuvireikiin.
- 4 Kiinnitä ruuvi, joka kiinnittää verkkolaiteliitännän kehiksen tietokoneen runkoon.

Jälkitoimenpiteet

- 1 Asenna kämmentuki. Katso kohtaa "Kämmentuen asentaminen" sivulla 31.
- 2 Asenna alaosan suojuus. Katso kohtaa "Alaosan suojuksen asentaminen" sivulla 18.
- 3 Asenna näppäimistö. Katso kohtaa "Näppäimistön asentaminen" sivulla 16.
- 4 Aseta akku takaisin paikalleen. Katso kohtaa "Akun vaihtaminen" sivulla 13.
- 5 Noudata ohjeita kohdassa "Tietokoneen sisäosan käsittelemisen jälkeen" sivulla 9.



VAROITUS: Ennen kuin teet mitään toimia tietokoneen sisällä, lue tietokoneen mukana toimitetut turvallisuusohjeet ja noudata kohdassa "Alkutoimet" sivulla 7 olevia ohjeita. Lisää turvallisuusohjeita on Regulatory Compliance -sivulla osoitteessa dell.com/regulatory_compliance.

Näytön irrottaminen

Esitoimenpiteet

- 1 Irrota akku. Katso kohtaa "Akun irrottaminen" sivulla 13.
- 2 Irrota näppäimistö. Katso kohtaa "Näppäimistön irrottaminen" sivulla 15.
- 3 Irrota alaosan suojus. Katso kohtaa "Alaosan suojuksen irrottaminen" sivulla 17.
- 4 Irrota rannetuki. Katso kohtaa "Kämmentuen irrottaminen" sivulla 27.

Toimintaohje

- 1 Irrota antennikaapelit Mini-kortin liitännöistä.
- 2 Irrota teippi, jolla näyttökaapeli on kiinnitetty emolevyyn, ja irrota sitten näyttökaapeli emolevyn liitännästä.
- 3 Merkitse näyttökaapelin reititys muistiin ja irrota kaapeli reititysohjaimista.
- 4 Irrota ruuvit, joilla näyttö kiinnittyy tietokoneen alaosaan.
- 5 Nosta näyttö pois tietokoneen alaosasta.



1 näyttö

2 ruuvit (6)

3 teippi

4 näyttökaapeli

5 antennijohdot (2)

Näyttöyksikön asentaminen

Toimintaohje

- 1 Aseta näyttö paikoilleen ja kiinnitä ruuvit, joilla näyttö kiinnittyy tietokoneen alaosaan.
- 2 Reititä näyttökaapeli kaapelointiohjaimien läpi ja liitä näyttökaapeli emolevyn liitäntään.
- 3 Kiinnitä teippi, jolla näyttökaapeli kiinnittyy emolevyyn.
- 4 Liitä antennikaapelit pienoiskortin liitäntöihin.

Jälkitoimenpiteet

- 1 Asenna kämmentuki. Katso kohtaa "Kämmentuen asentaminen" sivulla 31.
- 2 Asenna alaosan suojus. Katso kohtaa "Alaosan suojuksen asentaminen" sivulla 18.
- 3 Asenna näppäimistö. Katso kohtaa "Näppäimistön asentaminen" sivulla 16.
- 4 Aseta akku takaisin paikalleen. Katso kohtaa "Akun vaihtaminen" sivulla 13.
- 5 Noudata ohjeita kohdassa "Tietokoneen sisäosan käsittelemisen jälkeen" sivulla 9.

Näytön kehyksen irrottaminen

Esitoimenpiteet

- 1 Irrota akku. Katso kohtaa "Akun irrottaminen" sivulla 13.
- 2 Irrota näppäimistö. Katso kohtaa "Näppäimistön irrottaminen" sivulla 15.
- 3 Irrota alaosan suojus. Katso kohtaa "Alaosan suojuksen irrottaminen" sivulla 17.
- 4 Irrota rannetuki. Katso kohtaa "Kämmentuen irrottaminen" sivulla 27.
- 5 Irrota näyttö. Katso kohtaa "Näytön irrottaminen" sivulla 35.

Toimintaohje

△ VAARA: Näytön kehys on erittäin hauras. Varo kehystä irrottaessasi, ettet vahingoita sitä.

- 1 Työnnä sormenpäät varovasti näytön kehyksen reunan alle.
- 2 Irrota näytön kehys.



1 näyttö kehys

Näytön kehyksen asentaminen

Toimintaohje

Kohdista näytön kehys näytön kannen kanssa ja napsauta näytön kehys varovasti paikoilleen.

Jälkitoimenpiteet

- 1 Asenna näyttö. Katso kohtaa "Näyttöyksikön asentaminen" sivulla 37.
- 2 Asenna kämmentuki. Katso kohtaa "Kämmentuen asentaminen" sivulla 31.
- 3 Asenna alaosan suojuus. Katso kohtaa "Alaosan suojuksen asentaminen" sivulla 18.
- 4 Asenna näppäimistö. Katso kohtaa "Näppäimistön asentaminen" sivulla 16.
- 5 Aseta akku takaisin paikalleen. Katso kohtaa "Akun vaihtaminen" sivulla 13.
- 6 Noudata ohjeita kohdassa "Tietokoneen sisäosien käsittelyn jälkeen" sivulla 9.

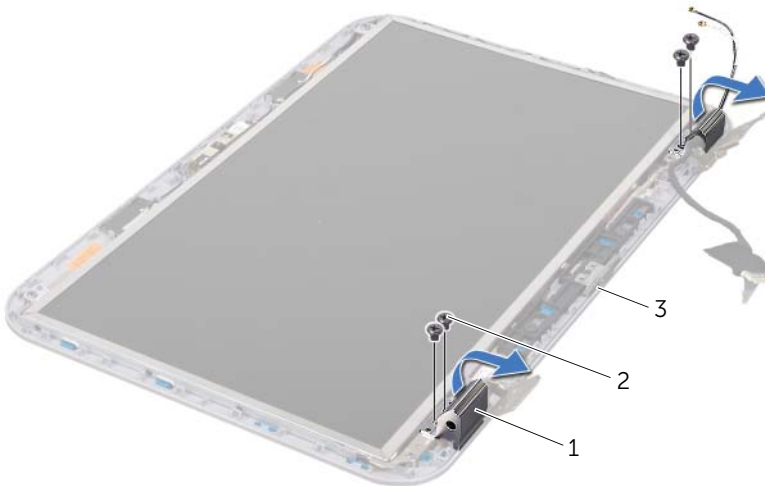
Saranasuojusten irrottaminen

Esitoimenpiteet

- 1 Irrota akku. Katso kohtaa "Akun irrottaminen" sivulla 13.
- 2 Irrota näppäimistö. Katso kohtaa "Näppäimistön irrottaminen" sivulla 15.
- 3 Irrota alaosan suojus. Katso kohtaa "Alaosan suojuksen irrottaminen" sivulla 17.
- 4 Irrota rannetuki. Katso kohtaa "Kämmmentuen irrottaminen" sivulla 27.
- 5 Irrota näyttö. Katso kohtaa "Näytön irrottaminen" sivulla 35.
- 6 Irrota näytön kehys. Katso kohtaa "Näytön kehysen irrottaminen" sivulla 37.

Toimintaohje

- 1 Irrota ruuvit, joilla saranasuojukset on kiinnitetty näytön kanteen.
- 2 Nosta saranasuojusta ja työnnä antennikaapelit saranasuojuksessa olevan aukon läpi.



1 saranasuojukset (2)	2 ruuvit (4)
3 näytön kansi	

Saranasuojusten asentaminen

Toimintaohje

- 1 Työnnä antennikaapelit saranasuojuksessa olevan aukon läpi.
- 2 Kohdista saranasuojusten ruuvinreiät näytön kannessa oleviin reikiin.
- 3 Kiinnitä ruuvit, joilla saranasuojukset on kiinnitetty näytön kanteen.

Jälkitoimenpiteet

- 1 Asenna näytön kehys. Katso kohtaa "Näytön kehyksen asentaminen" sivulla 38.
- 2 Asenna näyttö. Katso kohtaa "Näyttöyksikön asentaminen" sivulla 37.
- 3 Asenna kämmentuki. Katso kohtaa "Kämmentuen asentaminen" sivulla 31.
- 4 Asenna alaosan suojus. Katso kohtaa "Alaosan suojuksen asentaminen" sivulla 18.
- 5 Asenna näppäimistö. Katso kohtaa "Näppäimistön asentaminen" sivulla 16.
- 6 Aseta akku takaisin paikalleen. Katso kohtaa "Akun vaihtaminen" sivulla 13.

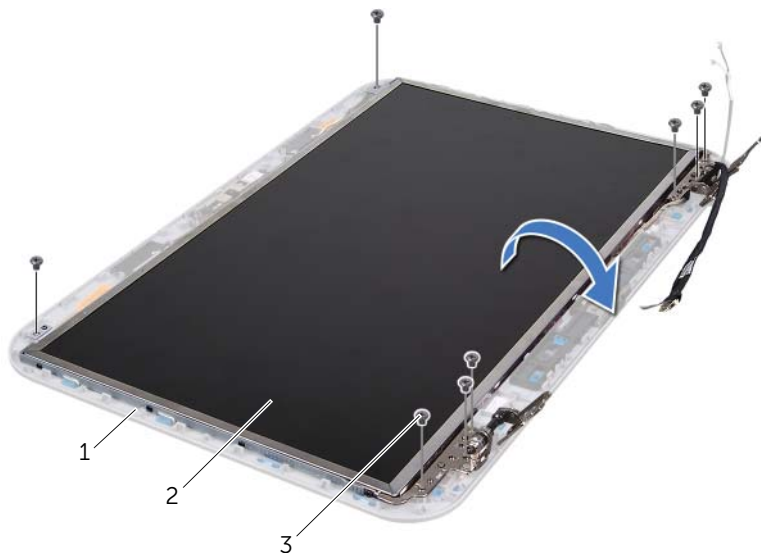
Näyttöruudun irrottaminen

Esitoimenpiteet

- 1 Irrota akku. Katso kohtaa "Akun irrottaminen" sivulla 13.
- 2 Irrota näppäimistö. Katso kohtaa "Näppäimistön irrottaminen" sivulla 15.
- 3 Irrota alaosan suojus. Katso kohtaa "Alaosan suojuksen irrottaminen" sivulla 17.
- 4 Irrota rannetuki. Katso kohtaa "Kämmentuen irrottaminen" sivulla 27.
- 5 Irrota näyttö. Katso kohtaa "Näytön irrottaminen" sivulla 35.
- 6 Irrota näytön kehys. Katso kohtaa "Näytön kehyksen irrottaminen" sivulla 37.
- 7 Irrota saranasuojukset. Katso kohtaa "Saranasuojusten irrottaminen" sivulla 39.

Toimintaohje

- 1 Irrota ruuvit, joilla näyttöpaneeli kiinnittyy näytön kanteen.
- 2 Nosta näyttöpaneeli varovasti ylös ja käännä se ympäri.

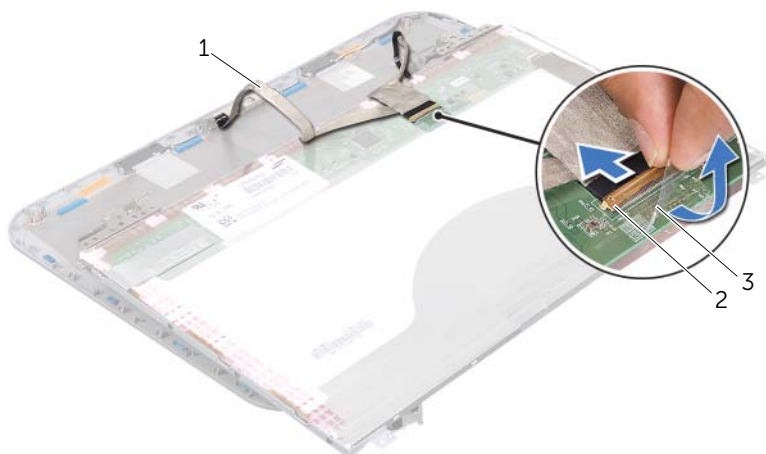


1 näytön kansi

2 näyttöpaneeli

3 ruuvit (8)

- 3 Irrota ja nosta teippi, jolla näyttökaapeli on kiinnitetty näyttölevyn liittimeen, ja irrota näyttökaapeli.
- 4 Irrota näyttökaapeli näyttöpaneelin takaosasta.

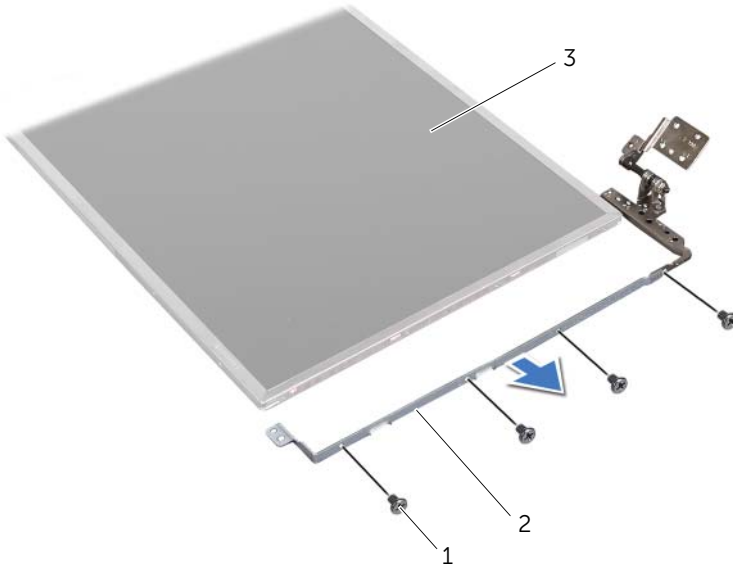


1 näyttökaapeli

2 näyttökortin liitin

3 teippi

- 5 Käännä näyttöpaneeli ympäri ja aseta se puhtaalle alustalle.
- 6 Irrota ruuvit, joilla näyttöpaneelin kiinnikkeet ovat kiinni näyttöpaneelissa.
- 7 Nosta näyttöpaneelin kiinnikkeet irti näyttöpaneelistä.



1 ruuvit (8)	2 näyttöpaneelin kiinnikkeet (2)
3 näyttöpaneeli	

Näyttöpaneelin asentaminen

Toimintaohje

- 1 Kohdista näyttöpaneelin kiinnikkeessä olevat ruuvireiät näyttöpaneelissa oleviin ruuvireikiin ja kiinnitä ruuvit, joilla näyttöpaneelin kiinnike on kiinni näyttöpaneelissa.
- 2 Käännä näyttöpaneeli ylösalaisin.
- 3 Kiinnitä näyttökaapeli näyttöpaneelin takaosaan.
- 4 Liitä näyttökaapeli näyttölevyn liittimeen ja kiinnitä se paikalleen teipillä.
- 5 Kohdista näyttöpaneelissa olevat ruuvireiät näytön kannessa oleviin ruuvireikiin ja kiinnitä ruuvit, joilla näyttöpaneeli on kiinni näytön kannessa.

Jälkitoimenpiteet

- 1 Kiinnitä saranasuojukset. Katso kohtaa "Saranasuojusten asentaminen" sivulla 40.
- 2 Asenna näytön kehys. Katso kohtaa "Näytön kehyksen asentaminen" sivulla 38.
- 3 Asenna näyttö. Katso kohtaa "Näyttöyksikön asentaminen" sivulla 37.
- 4 Asenna kämmentuki. Katso kohtaa "Kämmentuen asentaminen" sivulla 31.
- 5 Asenna alaosan suojus. Katso kohtaa "Alaosan suojuksen asentaminen" sivulla 18.
- 6 Asenna näppäimistö. Katso kohtaa "Näppäimistön asentaminen" sivulla 16.
- 7 Aseta akku takaisin paikalleen. Katso kohtaa "Akun vaihtaminen" sivulla 13.
- 8 Noudata ohjeita kohdassa "Tietokoneen sisäosan käsittelyn jälkeen" sivulla 9.



VAROITUS: Ennen kuin teet mitään toimia tietokoneen sisällä, lue tietokoneen mukana toimitetut turvallisuusohjeet ja noudata kohdassa "Alkutoimet" sivulla 7 olevia ohjeita. Lisää turvallisuusohjeita on Regulatory Compliance -sivulla osoitteessa dell.com/regulatory_compliance.

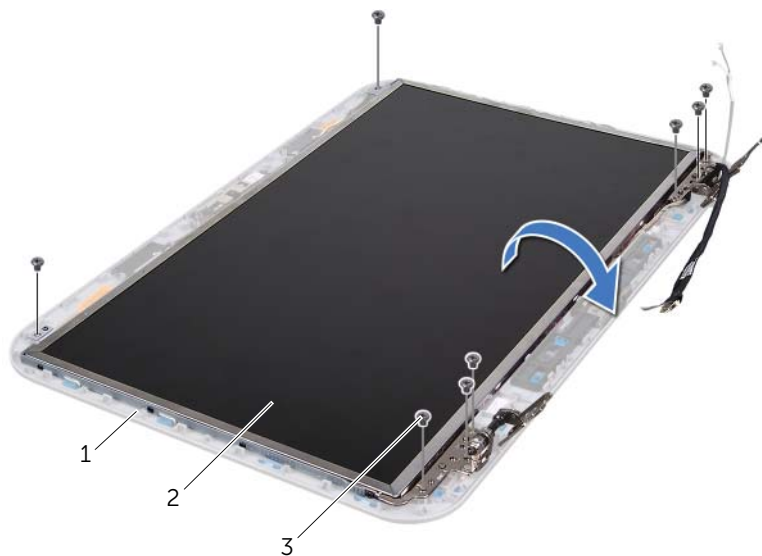
Kameramoduulin irrottaminen

Esitoimenpiteet

- 1 Irrota akku. Katso kohtaa "Akun irrottaminen" sivulla 13.
- 2 Irrota näppäimistö. Katso kohtaa "Näppäimistön irrottaminen" sivulla 15.
- 3 Irrota alaosan suojus. Katso kohtaa "Alaosan suojuksen irrottaminen" sivulla 17.
- 4 Irrota rannetuki. Katso kohtaa "Kämmentuen irrottaminen" sivulla 27.
- 5 Irrota näyttö. Katso kohtaa "Näytön irrottaminen" sivulla 35.
- 6 Irrota näytön kehys. Katso kohtaa "Näytön kehyksen irrottaminen" sivulla 37.

Toimintaohje

- 1 Irrota ruuvit, joilla näyttöpaneeli kiinnittyy näytön kanteen.
- 2 Nosta näyttöpaneeli varovasti ylös ja käännä se ympäri.

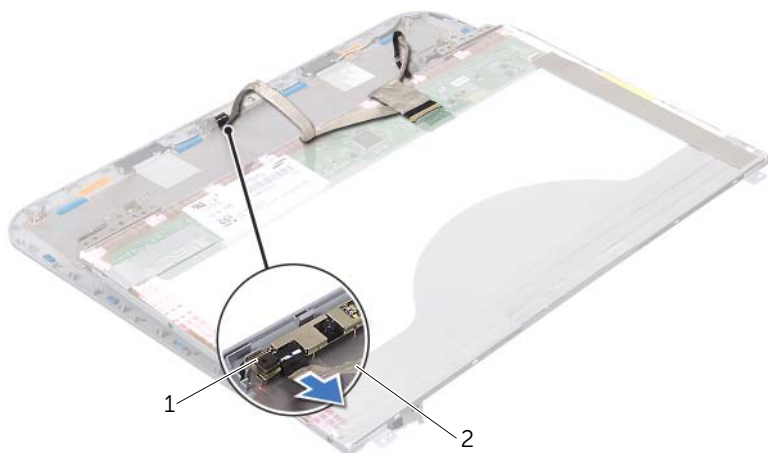


1 näytön kansi

2 näyttöpaneeli

3 ruuvit (8)

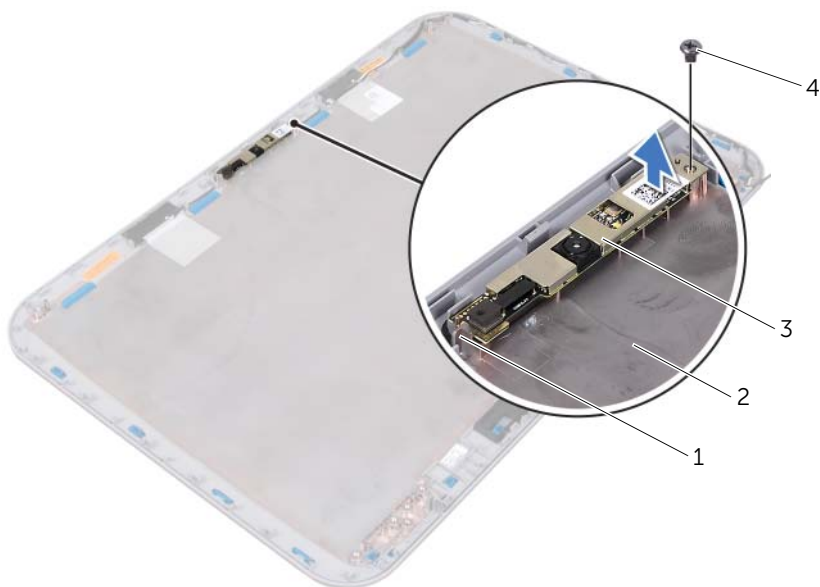
3 Irrota kameran kaapeli kameramoduulin liittimestä.



1 kameramoduuli	2 kamerakaapeli
-----------------	-----------------

4 Irrota ruuvi, jolla kameramoduuli on kiinnitetty näytön kanteen.

5 Nosta kameramoduuli näytön kannesta.



1 kieleke	2 näytön kansi
3 kameramoduuli	4 ruuvi

Kameramoduulin asentaminen

Toimintaohje

- 1 Aseta kameramoduuli paikoilleen näytön takakannen kohdistustappien avulla. Varmista, että kameramoduuli on tukevasti kiinni näytön kannessa kielekkeen alla.
- 2 Kytke kameran kaapeli kameramoduulin liittimeen.
- 3 Kiinnitä ruuvi, jolla kameramoduuli kiinnitetään näytön kanteen.
- 4 Käännä näyttöpaneeli ympäri ja aseta se näytön kannelle.
- 5 Kohdista näyttöpaneelin ruuvinreiät näytön kannessa oleviin reikiin.
- 6 Kiinnitä ruuvit, joilla näyttöpaneeli kiinnittyy näytön kanteen.

Jälkitoimenpiteet

- 1 Asenna näytön kehys. Katso kohtaa "Näytön kehyksen asentaminen" sivulla 38.
- 2 Asenna näyttö. Katso kohtaa "Näyttöyksikön asentaminen" sivulla 37.
- 3 Asenna kämmentuki. Katso kohtaa "Kämmentuen asentaminen" sivulla 31.
- 4 Asenna alaosan suojuus. Katso kohtaa "Alaosan suojuksen asentaminen" sivulla 18.
- 5 Asenna näppäimistö. Katso kohtaa "Näppäimistön asentaminen" sivulla 16.
- 6 Aseta akku takaisin paikalleen. Katso kohtaa "Akun vaihtaminen" sivulla 13.
- 7 Noudata ohjeita kohdassa "Tietokoneen sisäosan käsittelemisen jälkeen" sivulla 9.



VAROITUS: Ennen kuin teet mitään toimia tietokoneen sisällä, lue tietokoneen mukana toimitetut turvallisuusohjeet ja noudata kohdassa "Alkutoimet" sivulla 7 olevia ohjeita. Lisää turvallisuusohjeita on Regulatory Compliance -sivulla osoitteessa [dell.com/regulatory_compliance](https://www.dell.com/regulatory_compliance).

Emolevyn irrottaminen

Esitoimenpiteet

- 1 Irrota akku. Katso kohtaa "Akun irrottaminen" sivulla 13.
- 2 Irrota alaosan suojus. Katso kohtaa "Alaosan suojuksen irrottaminen" sivulla 17.
- 3 Irrota muistimoduuli(t). Katso kohtaa "Muistimoduulien irrottaminen" sivulla 19.
- 4 Noudata kohdassa "Kiintolevyaseman irrottaminen" sivulla 21 olevia ohjeita vaihe 1 - vaihe 3.
- 5 Noudata kohdassa "Optisen aseman irrottaminen" sivulla 25 olevia ohjeita vaihe 1 - vaihe 2.
- 6 Irrota näppäimistö. Katso kohtaa "Näppäimistön irrottaminen" sivulla 15.
- 7 Irrota rannetuki. Katso kohtaa "Kämmentuen irrottaminen" sivulla 27.

Toimintaohje



HUOMAUTUS: Tietokoneen huoltomerkki on merkitty emolevyyn. Huoltomerkki on syötettävä BIOSiin sen jälkeen, kun olet asentanut emolevyn paikalleen.



HUOMAUTUS: Ennen kuin irrotat kaapelit emolevystä, merkitse liittimien paikat muistiin, jotta voit liittää ne uudelleen oikein, kun olet asentanut emolevyn paikalleen.

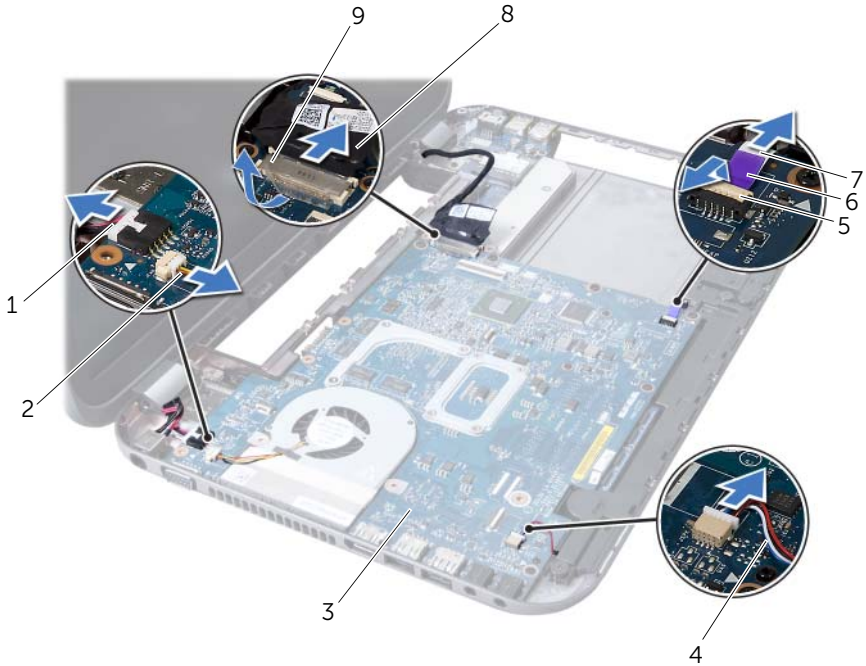
- 1 Irrota ruuvit, joka kiinnittävät verkkolaiteliitännän kehys tietokoneen runkoon.
- 2 Nosta verkkolaiteliitännän kehys irti tietokoneen rungosta.



1 ruuvit (2)

2 verkkolaiteliitännän kehys

- 3 Irrota verkkolaiteliitännän kaapeli, tuulettimen kaapeli ja kaiuttimien kaapelit emolevyn liitännöistä.
- 4 Irrota teippi, jolla näyttökaapeli on kiinnitetty emolevyyn, ja irrota sitten näyttökaapeli emolevyn liitännästä.
- 5 Nosta liittimen salpaa ja irrota muistikortinlukijan kaapeli emolevyn liitännästä vetämällä kaapelin vetokielekettä.



1 verkkolaiteliitännän kaapeli	2 tuulettimen kaapeli
3 emolevykokoonpano	4 kaiuttimien johto
5 liittimen salpa	6 vetokieleke
7 muistikortinlukijan kaapeli	8 näyttökaapeli
9 teippi	

- 6 Irrota ruuvit, joilla emolevy on kiinnitetty tietokoneen runkoon.
- 7 Irrota emolevyn liitin tytärkortin liittimestä nostamalla emolevyä.
- 8 Nosta emolevyä vinosti ja irrota emolevyn liittimet tietokoneen rungosta.



1 emolevykokoonpano

2 ruuvit (6)

- 9 Irrota suorittimen jäähdytin Katso kohtaa "Suorittimen jäähdyttimen irrottaminen" sivulla 55.
- 10 Irrota suoritin. Katso kohtaa "Suorittimen irrottaminen" sivulla 59.

Emolevyn asettaminen paikalleen

Toimintaohje

- 1 Asenna suoritin. Katso kohtaa "Suorittimen asentaminen" sivulla 61.
- 2 Asenna suorittimen jäähdytin Katso kohtaa "Suorittimen jäähdyttimen asentaminen" sivulla 57.
- 3 Liu'uta emolevyn liittimet tietokoneen rungossa oleviin vastakkeisiin.
- 4 Liitä emolevyn liitin tytärkortin liittimeen painamalla emolevyä kevyesti.
- 5 Kiinnitä ruuvit, joilla emolevy on kiinnitetty tietokoneen runkoon.
- 6 Liu'uta muistikortinlukijan kaapeli emolevyn liitännään ja kiinnitä kaapeli paikalleen painamalla liitännän salpa alas.
- 7 Kytke näyttökaapeli emolevyn liitännään ja kiinnitä kaapeli emolevyyn teipillä.

- 8 Kytke verkkolaiteliitännän kaapeli, tuulettimen kaapeli ja kaiuttimien kaapelit emolevyn liitäntöihin.
- 9 Kohdista verkkolaiteliitännän kehyksessä olevat ruuvireiät tietokoneen rungon ruuvireikiin.
- 10 Kiinnitä ruuvi, joka kiinnittää verkkolaiteliitännän kehyksen tietokoneen runkoon.

Jälkitoimenpiteet

- 1 Asenna kämmentuki. Katso kohtaa "Kämmentuen asentaminen" sivulla 31.
- 2 Asenna näppäimistö. Katso kohtaa "Näppäimistön asentaminen" sivulla 16.
- 3 Noudata kohdassa "Optisen aseman asentaminen" sivulla 26 olevia ohjeita vaihe 4 - vaihe 5.
- 4 Noudata kohdassa "Kiintolevyn asentaminen" sivulla 23 olevia ohjeita vaihe 4 - vaihe 6.
- 5 Asenna muistimoduuli(t). Katso kohtaa "Muistimoduulien asentaminen" sivulla 20.
- 6 Asenna alaosan suojuus. Katso kohtaa "Aloosan suojuksen asentaminen" sivulla 18.
- 7 Aseta akku takaisin paikalleen. Katso kohtaa "Akun vaihtaminen" sivulla 13.
- 8 Noudata ohjeita kohdassa "Tietokoneen sisäosan käsittelemisen jälkeen" sivulla 9.

Huoltotunnuksen kirjoittaminen BIOSiin

- 1 Käynnistä tietokone.
- 2 Siirry järjestelmän asetusohjelmaan painamalla <F2> POST-testauksen aikana.
- 3 Siirry päävälilehteen ja syötä huoltotunnus kenttään Service Tag Setting (Huoltotunnusasetus).



VAROITUS: Ennen kuin teet mitään toimia tietokoneen sisällä, lue tietokoneen mukana toimitetut turvallisuusohjeet ja noudata kohdassa "Alkutoimet" sivulla 7 olevia ohjeita. Lisää turvallisuusohjeita on Regulatory Compliance -sivulla osoitteessa dell.com/regulatory_compliance.

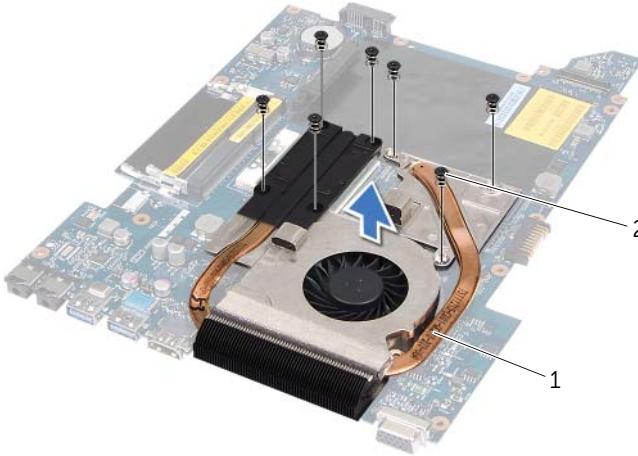
Suorittimen jäähdyttimen irrottaminen

Esitoimenpiteet

- 1 Irrota akku. Katso kohtaa "Akun irrottaminen" sivulla 13.
- 2 Irrota alaosan suojus. Katso kohtaa "Alaosan suojuksen irrottaminen" sivulla 17.
- 3 Irrota muistimoduuli(t). Katso kohtaa "Muistimoduulien irrottaminen" sivulla 19.
- 4 Noudata kohdassa "Kiintolevyaseman irrottaminen" sivulla 21 olevia ohjeita vaihe 1 - vaihe 3.
- 5 Noudata kohdassa "Optisen aseman irrottaminen" sivulla 25 olevia ohjeita vaihe 1 - vaihe 2.
- 6 Irrota näppäimistö. Katso kohtaa "Näppäimistön irrottaminen" sivulla 15.
- 7 Irrota rannetuki. Katso kohtaa "Kämmentuen irrottaminen" sivulla 27.
- 8 Noudata kohdassa "Emolevyn irrottaminen" sivulla 49 olevia ohjeita vaihe 1 - vaihe 8.

Toimintaohje

- 1 Irrota jäähdytyslementin emolevyn kiinnittävät ruuvit oikeassa järjestyksessä (esitetty jäähdytyslementissä).
- 2 Nosta jäähdytyslementti irti emolevystä.



1 suorittimen jäähdytin

2 ruuvit (7)

Suorittimen jäähdyttimen asentaminen

Toimintaohje

- 1 Kohdista jäähdytyslementissä olevat ruuvinreiät emolevyn ruuvinreikiin.
- 2 Kiinnitä jäähdytyslementin emolevyyen kiinnittävät ruuvit oikeassa järjestyksessä (esitetty jäähdytyslementissä).

Jälkitoimenpiteet

- 1 Noudata kohdassa "Emolevyn asettaminen paikalleen" sivulla 52 olevia ohjeita vaihe 3 - vaihe 10.
- 2 Asenna kämmentuki. Katso kohtaa "Kämmentuen asentaminen" sivulla 31.
- 3 Asenna näppäimistö. Katso kohtaa "Näppäimistön asentaminen" sivulla 16.
- 4 Noudata kohdassa "Optisen aseman asentaminen" sivulla 26 olevia ohjeita vaihe 4 - vaihe 5.
- 5 Noudata kohdassa "Kiintolevyn asentaminen" sivulla 23 olevia ohjeita vaihe 4 - vaihe 6.
- 6 Asenna muistimoduuli(t). Katso kohtaa "Muistimoduulien asentaminen" sivulla 20.
- 7 Asenna alaosan suojuus. Katso kohtaa "Alaosan suojuksen asentaminen" sivulla 18.
- 8 Aseta akku takaisin paikalleen. Katso kohtaa "Akun vaihtaminen" sivulla 13.
- 9 Noudata ohjeita kohdassa "Tietokoneen sisäosan käsittelemisen jälkeen" sivulla 9.



VAROITUS: Ennen kuin teet mitään toimia tietokoneen sisällä, lue tietokoneen mukana toimitetut turvallisuusohjeet ja noudata kohdassa "Alkutoimet" sivulla 7 olevia ohjeita. Lisää turvallisuusohjeita on Regulatory Compliance -sivulla osoitteessa [dell.com/regulatory_compliance](https://www.dell.com/regulatory_compliance).

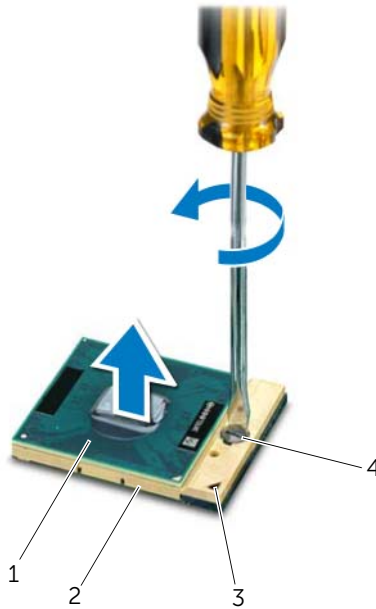
Suorittimen irrottaminen

Esitoimenpiteet

- 1 Irrota akku. Katso kohtaa "Akun irrottaminen" sivulla 13.
- 2 Irrota alaosan suojus. Katso kohtaa "Alaosan suojuksen irrottaminen" sivulla 17.
- 3 Irrota muistimoduuli(t). Katso kohtaa "Muistimoduulien irrottaminen" sivulla 19.
- 4 Noudata kohdassa "Kiintolevyaseman irrottaminen" sivulla 21 olevia ohjeita vaihe 1 - vaihe 3.
- 5 Noudata kohdassa "Optisen aseman irrottaminen" sivulla 25 olevia ohjeita vaihe 1 - vaihe 2.
- 6 Irrota näppäimistö. Katso kohtaa "Näppäimistön irrottaminen" sivulla 15.
- 7 Irrota rannetuki. Katso kohtaa "Kämmentuen irrottaminen" sivulla 27.
- 8 Noudata kohdassa "Emolevyn irrottaminen" sivulla 49 olevia ohjeita vaihe 1 - vaihe 8.
- 9 Irrota suorittimen jäähdytin Katso kohtaa "Suorittimen jäähdyttimen irrottaminen" sivulla 55.

Toimintaohje

- 1 Irrota ZIF-kanta kiertämällä ZIF-kannan nokkaruuviä vastapäivään pienellä tasapäisellä ruuvitalalla nokkapsäytimeen asti.
- △ **VAARA: Varmista suorittimen tehokas jäähtyminen: Älä kosketa suorittimen jäähdytyskokoontilan lämmönsiirtoalueita. Ihon rasvat voivat heikentää jäähdytystyynyjen suorituskykyä.**
- △ **VAARA: Kun irrotat suoritinmoduulia, vedä se suoraan ylös. Varo taivuttamasta suoritinmoduulin nastoja.**
- 2 Nosta suoritinmoduuli pois ZIF-kannasta.



1	suoritin	2	ZIF-kanta
3	nasta 1 -kulma	4	ZIF-kannan nokkaruuvi

Suorittimen asentaminen

Toimintaohje



HUOMAUTUS: Uuden suorittimen mukana tulee uusi jäähdytyslementti, joka sisältää siihen kiinnitetyn jäähdytystyynyn, tai uusi jäähdytystyyny sekä havainnolliset asennusohjeet.

- 1 Kohdista suoritinmoduulin nasta 1 -kulma ZIF-kannan nasta 1 -kulmaan ja aseta sitten suoritinmoduuli kantaan.



HUOMAUTUS: Suoritinmoduulin nasta 1 -kulmassa on kolmio, joka kohdistetaan ZIF-kannan nasta 1 -kulman kolmioon.

Kun suoritinmoduuli on hyvin kiinni kannassa, kaikki neljä kulmaa ovat samalla korkeudella. Jos jokin moduulin kulmista on korkeammalla kuin muut, moduuli ei ole oikein kiinni kannassa.





VAARA: Jotta suoritin ei vahingoittuisi, pidä ruuvitaltta pystysuorassa suorittimeen nähden, kun käännät nokkaruuvia.

- 2 Kiristä ZIF-kanta kääntämällä nokkaruuvia myötäpäivään, niin suoritinmoduuli kiinnittyy emolevyyn.


Jälkitoimenpiteet

- 1 Asenna suorittimen jäähdytin Katso kohtaa "Suorittimen jäähdyttimen asentaminen" sivulla 57.
- 2 Noudata kohdassa "Emolevyn asettaminen paikalleen" sivulla 52 olevia ohjeita vaihe 3 - vaihe 10.
- 3 Asenna kämmentuki. Katso kohtaa "Kämmentuen asentaminen" sivulla 31.
- 4 Asenna näppäimistö. Katso kohtaa "Näppäimistön asentaminen" sivulla 16.
- 5 Noudata kohdassa "Optisen aseman asentaminen" sivulla 26 olevia ohjeita vaihe 4 - vaihe 5.
- 6 Noudata kohdassa "Kiintolevyn asentaminen" sivulla 23 olevia ohjeita vaihe 4 - vaihe 6.
- 7 Asenna muistimoduuli(t). Katso kohtaa "Muistimoduulien asentaminen" sivulla 20.
- 8 Asenna alaosan suojuus. Katso kohtaa "Alaosan suojuksen asentaminen" sivulla 18.
- 9 Aseta akku takaisin paikalleen. Katso kohtaa "Akun vaihtaminen" sivulla 13.
- 10 Noudata ohjeita kohdassa "Tietokoneen sisäosan käsittelemisen jälkeen" sivulla 9.

 **VAROITUS:** Ennen kuin teet mitään toimia tietokoneen sisällä, lue tietokoneen mukana toimitetut turvallisuusohjeet ja noudata kohdassa "Alkutoimet" sivulla 7 olevia ohjeita. Lisää turvallisuusohjeita on Regulatory Compliance -sivulla osoitteessa dell.com/regulatory_compliance.

 **VAROITUS:** Paristo saattaa räjähtää, jos se asennetaan virheellisesti. Vaihda paristo vain samanlaiseen tai vastaavatyypiseen paristoon. Hävitä käytetyt paristot valmistajan ohjeiden mukaisesti.

Nappipariston poistaminen

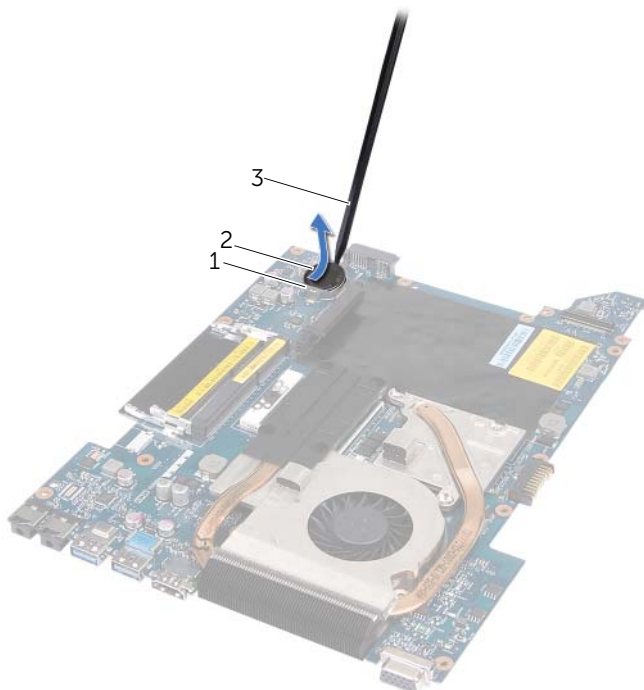
 **VAARA:** Kun nappiparisto poistetaan, BIOS-asetukset palautetaan oletusasetuksiin. On suositeltavaa, että merkitset BIOS-asetukset muistiin, ennen kuin poistat nappipariston.

Esitoimenpiteet

- 1 Irrota akku. Katso kohtaa "Akun irrottaminen" sivulla 13.
- 2 Irrota alaosan suojus. Katso kohtaa "Alaosan suojuksen irrottaminen" sivulla 17.
- 3 Irrota muistimoduuli(t). Katso kohtaa "Muistimoduulien irrottaminen" sivulla 19.
- 4 Noudata kohdassa "Kiintolevyaseman irrottaminen" sivulla 21 olevia ohjeita vaihe 1 - vaihe 3.
- 5 Noudata kohdassa "Optisen aseman irrottaminen" sivulla 25 olevia ohjeita vaihe 1 - vaihe 2.
- 6 Irrota näppäimistö. Katso kohtaa "Näppäimistön irrottaminen" sivulla 15.
- 7 Irrota rannetuki. Katso kohtaa "Kämmentuen irrottaminen" sivulla 27.
- 8 Noudata kohdassa "Emolevyn irrottaminen" sivulla 49 olevia ohjeita vaihe 1 - vaihe 8.

Toimintaohje

Kankea nappiparisto varoen ulos emolevyn paristokannasta muovipuikolla.



1 paristopaikka

2 nappiparisto

3 muovipuikko

Nappipariston asentaminen

Toimintaohje

Napsauta nappiparisto emolevyn paristopaikkaan pluspuoli ylöspäin.

Jälkitoimenpiteet

- 1 Noudata kohdassa "Emolevyn asettaminen paikalleen" sivulla 52 olevia ohjeita vaihe 3 - vaihe 10.
- 2 Asenna kämmentuki. Katso kohtaa "Kämmentuen asentaminen" sivulla 31.
- 3 Asenna näppäimistö. Katso kohtaa "Näppäimistön asentaminen" sivulla 16.
- 4 Noudata kohdassa "Optisen aseman asentaminen" sivulla 26 olevia ohjeita vaihe 4 - vaihe 5.
- 5 Noudata kohdassa "Kiintolevyn asentaminen" sivulla 23 olevia ohjeita vaihe 4 - vaihe 6.
- 6 Asenna muistimoduuli(t). Katso kohtaa "Muistimoduulien asentaminen" sivulla 20.
- 7 Asenna alaosan suojuksen. Katso kohtaa "Alaosan suojuksen asentaminen" sivulla 18.
- 8 Aseta akku takaisin paikalleen. Katso kohtaa "Akun vaihtaminen" sivulla 13.
- 9 Noudata ohjeita kohdassa "Tietokoneen sisäosan käsittelemisen jälkeen" sivulla 9.



VAROITUS: Ennen kuin teet mitään toimia tietokoneen sisällä, lue tietokoneen mukana toimitetut turvallisuusohjeet ja noudata kohdassa "Alkutoimet" sivulla 7 olevia ohjeita. Lisää turvallisuusohjeita on Regulatory Compliance -sivulla osoitteessa [dell.com/regulatory_compliance](https://www.dell.com/regulatory_compliance).

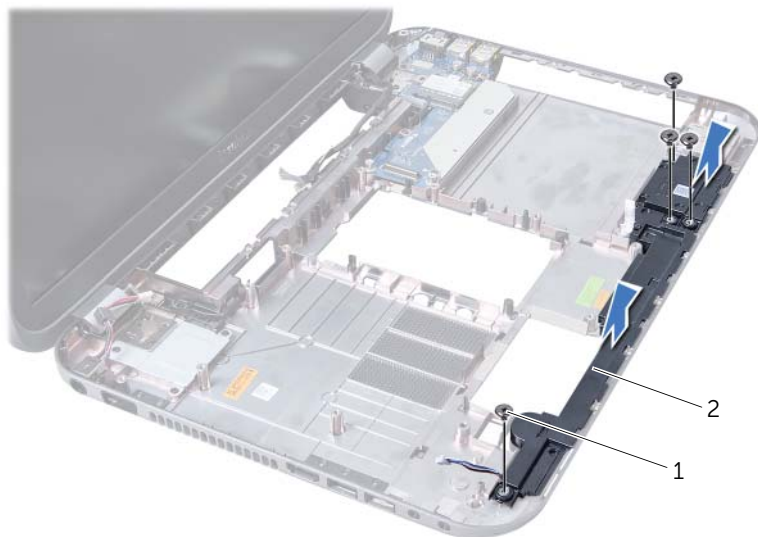
Kaiuttimien irrottaminen

Esitoimenpiteet

- 1 Irrota akku. Katso kohtaa "Akun irrottaminen" sivulla 13.
- 2 Irrota alaosan suojus. Katso kohtaa "Alaosan suojuksen irrottaminen" sivulla 17.
- 3 Irrota muistimoduuli(t). Katso kohtaa "Muistimoduulien irrottaminen" sivulla 19.
- 4 Noudata kohdassa "Kiintolevyaseman irrottaminen" sivulla 21 olevia ohjeita vaihe 1 - vaihe 3.
- 5 Noudata kohdassa "Optisen aseman irrottaminen" sivulla 25 olevia ohjeita vaihe 1 - vaihe 2.
- 6 Irrota näppäimistö. Katso kohtaa "Näppäimistön irrottaminen" sivulla 15.
- 7 Irrota rannetuki. Katso kohtaa "Kämmentuen irrottaminen" sivulla 27.
- 8 Noudata kohdassa "Emolevyn irrottaminen" sivulla 49 olevia ohjeita vaihe 1 - vaihe 8.

Toimintaohje

- 1 Irrota ruuvit, joilla kaiuttimet on kiinnitetty tietokoneen runkoon.
- 2 Nosta kaiuttimet kaapeleineen irti tietokoneen rungosta.



1 ruuvit (4)

2 kaiuttimet

Kaiuttimien asentaminen

Toimintaohje

- 1 Kohdista kaiuttimissa olevat ruuvinreiät tietokoneen rungossa oleviin ruuvinreikiin ja aseta kaiuttimet tietokoneen runkoon.
- 2 Kiinnitä ruuvit, joilla kaiuttimet on kiinnitetty tietokoneen runkoon.

Jälkitoimenpiteet

- 1 Noudata kohdassa "Emolevyn asettaminen paikalleen" sivulla 52 olevia ohjeita vaihe 3 - vaihe 10.
- 2 Asenna kämmentuki. Katso kohtaa "Kämmentuen asentaminen" sivulla 31.
- 3 Asenna näppäimistö. Katso kohtaa "Näppäimistön asentaminen" sivulla 16.
- 4 Noudata kohdassa "Optisen aseman asentaminen" sivulla 26 olevia ohjeita vaihe 4 - vaihe 5.
- 5 Noudata kohdassa "Kiintolevyn asentaminen" sivulla 23 olevia ohjeita vaihe 4 - vaihe 6.
- 6 Asenna muistimoduuli(t). Katso kohtaa "Muistimoduulien asentaminen" sivulla 20.
- 7 Asenna alaosan suojus. Katso kohtaa "Alaosan suojuksen asentaminen" sivulla 18.
- 8 Aseta akku takaisin paikalleen. Katso kohtaa "Akun vaihtaminen" sivulla 13.
- 9 Noudata ohjeita kohdassa "Tietokoneen sisäosan käsittelemisen jälkeen" sivulla 9.



VAROITUS: Ennen kuin teet mitään toimia tietokoneen sisällä, lue tietokoneen mukana toimitetut turvallisuusohjeet ja noudata kohdassa "Alkutoimet" sivulla 7 olevia ohjeita. Lisää turvallisuusohjeita on Regulatory Compliance -sivulla osoitteessa [dell.com/regulatory_compliance](https://www.dell.com/regulatory_compliance).

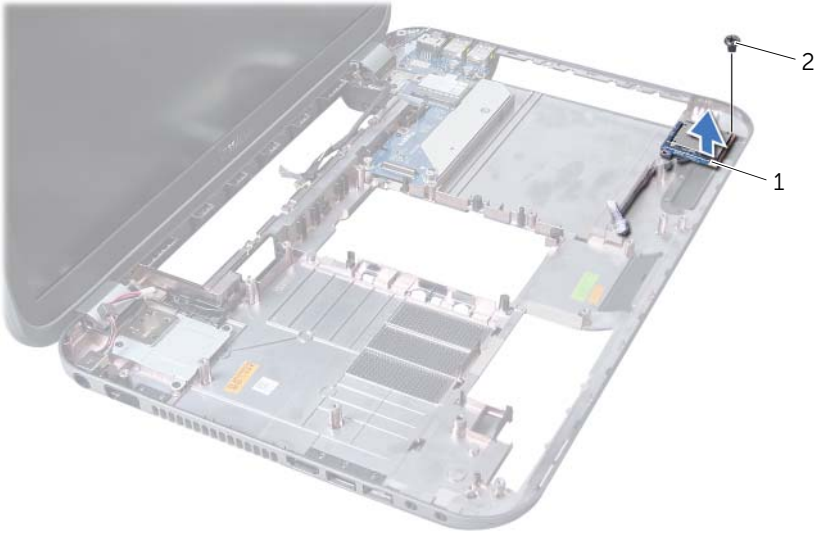
Muistikortinlukijan irrottaminen

Esitoimenpiteet

- 1 Irrota akku. Katso kohtaa "Akun irrottaminen" sivulla 13.
- 2 Irrota alaosan suojus. Katso kohtaa "Alaosan suojuksen irrottaminen" sivulla 17.
- 3 Irrota muistimoduuli(t). Katso kohtaa "Muistimoduulien irrottaminen" sivulla 19.
- 4 Noudata kohdassa "Kiintolevyaseman irrottaminen" sivulla 21 olevia ohjeita vaihe 1 - vaihe 3.
- 5 Noudata kohdassa "Optisen aseman irrottaminen" sivulla 25 olevia ohjeita vaihe 1 - vaihe 2.
- 6 Irrota näppäimistö. Katso kohtaa "Näppäimistön irrottaminen" sivulla 15.
- 7 Irrota rannetuki. Katso kohtaa "Kämmentuen irrottaminen" sivulla 27.
- 8 Noudata kohdassa "Emolevyn irrottaminen" sivulla 49 olevia ohjeita vaihe 1 - vaihe 8.
- 9 Irrota kaiuttimet. Katso kohtaa "Kaiuttimien irrottaminen" sivulla 67.

Toimintaohje

- 1 Irrota ruuvi, jolla muistikortinlukijakortti on kiinnitetty tietokoneen runkoon.
- 2 Merkitse muistikortinlukijan kaapelin reitti muistiin.
- 3 Nosta muistikortinlukija kaapeleineen irti tietokoneen rungosta.



1 Muistikortinlukija

2 ruuvi

Muistikortinlukijan asentaminen

Toimintaohje

- 1 Kohdista muistikortinlukijassa olevat ruuvireiät tietokoneen rungossa oleviin ruuvireikiin ja aseta muistikortinlukija tietokoneen runkoon.
- 2 Kiinnitä ruuvi, jolla muistikortinlukijakortti on kiinnitetty tietokoneen runkoon.

Jälkitoimenpiteet

- 1 Asenna kaiuttimet. Katso kohtaa "Kaiuttimien asentaminen" sivulla 69.
- 2 Noudata kohdassa "Emolevyn asettaminen paikalleen" sivulla 52 olevia ohjeita vaihe 3 - vaihe 10.
- 3 Asenna kämmentuki. Katso kohtaa "Kämmentuen asentaminen" sivulla 31.
- 4 Asenna näppäimistö. Katso kohtaa "Näppäimistön asentaminen" sivulla 16.
- 5 Noudata kohdassa "Optisen aseman asentaminen" sivulla 26 olevia ohjeita vaihe 4 - vaihe 5.
- 6 Noudata kohdassa "Kiintolevyn asentaminen" sivulla 23 olevia ohjeita vaihe 4 - vaihe 6.
- 7 Asenna muistimoduuli(t). Katso kohtaa "Muistimoduulien asentaminen" sivulla 20.
- 8 Asenna alaosan suojuus. Katso kohtaa "Alaosan suojuksen asentaminen" sivulla 18.
- 9 Aseta akku takaisin paikalleen. Katso kohtaa "Akun vaihtaminen" sivulla 13.
- 10 Noudata ohjeita kohdassa "Tietokoneen sisäosan käsittelyn jälkeen" sivulla 9.



VAROITUS: Ennen kuin teet mitään toimia tietokoneen sisällä, lue tietokoneen mukana toimitetut turvallisuusohjeet ja noudata kohdassa "Alkutoimet" sivulla 7 olevia ohjeita. Lisää turvallisuusohjeita on Regulatory Compliance -sivulla osoitteessa dell.com/regulatory_compliance.

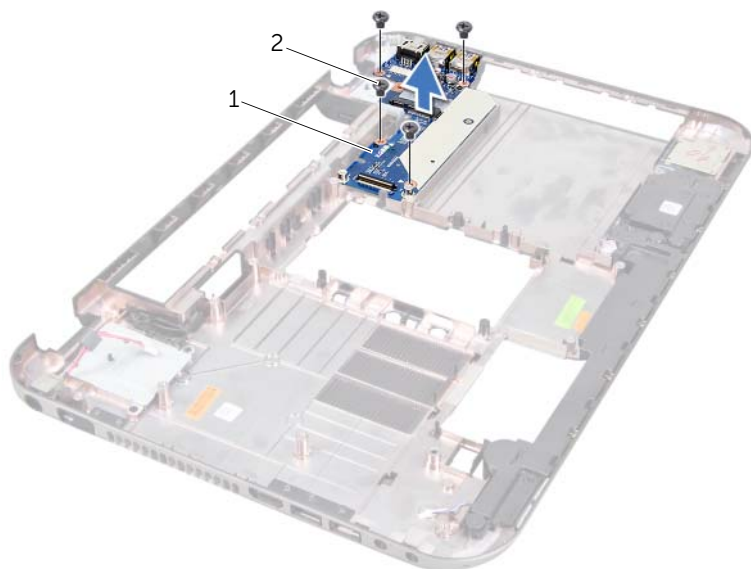
Tytärkortin irrottaminen

Esitoimenpiteet

- 1 Irrota akku. Katso kohtaa "Akun irrottaminen" sivulla 13.
- 2 Irrota alaosan suojus. Katso kohtaa "Alaosan suojuksen irrottaminen" sivulla 17.
- 3 Irrota muistimoduuli(t). Katso kohtaa "Muistimoduulien irrottaminen" sivulla 19.
- 4 Noudata kohdassa "Kiintolevyaseman irrottaminen" sivulla 21 olevia ohjeita vaihe 1 - vaihe 3.
- 5 Noudata kohdassa "Optisen aseman irrottaminen" sivulla 25 olevia ohjeita vaihe 1 - vaihe 2.
- 6 Irrota näppäimistö. Katso kohtaa "Näppäimistön irrottaminen" sivulla 15.
- 7 Irrota rannetuki. Katso kohtaa "Kämmentuen irrottaminen" sivulla 27.
- 8 Irrota minikortti. Katso kohtaa "Minikortin irrottaminen" sivulla 79.
- 9 Irrota näyttö. Katso kohtaa "Näytön irrottaminen" sivulla 35.
- 10 Noudata kohdassa "Emolevyn irrottaminen" sivulla 49 olevia ohjeita vaihe 1 - vaihe 8.

Toimintaohje

- 1 Irrota ruuvit, joilla tytärkortti on kiinnitetty tietokoneen runkoon.
- 2 Nosta tytärkortti pois tietokoneen rungosta.



1 tytärkortti

2 ruuvit (4)

Tytärkortin asettaminen paikalleen

Toimintaohje

- 1 Kohdista tytärkortissa olevat ruuvinreiät tietokoneen rungon ruuvinreikiin.
- 2 Kiinnitä ruuvit, joilla tytärkortti kiinnitetään tietokoneen runkoon.

Jälkitoimenpiteet

- 1 Asenna näyttö. Katso kohtaa "Näyttöyksikön asentaminen" sivulla 37.
- 2 Noudata kohdassa "Emolevyn asettaminen paikalleen" sivulla 52 olevia ohjeita vaihe 3 - vaihe 10.
- 3 Asenna minikortti. Katso kohtaa "Minikortin asentaminen" sivulla 80.
- 4 Asenna kämmentuki. Katso kohtaa "Kämmmentuen asentaminen" sivulla 31.
- 5 Asenna näppäimistö. Katso kohtaa "Näppäimistön asentaminen" sivulla 16.
- 6 Noudata kohdassa "Optisen aseman asentaminen" sivulla 26 olevia ohjeita vaihe 4 - vaihe 5.
- 7 Noudata kohdassa "Kiintolevyn asentaminen" sivulla 23 olevia ohjeita vaihe 4 - vaihe 6.
- 8 Asenna muistimoduuli(t). Katso kohtaa "Muistimoduulien asentaminen" sivulla 20.
- 9 Asenna alaosan suojus. Katso kohtaa "Alaosan suojuksen asentaminen" sivulla 18.
- 10 Aseta akku takaisin paikalleen. Katso kohtaa "Akun vaihtaminen" sivulla 13.
- 11 Noudata ohjeita kohdassa "Tietokoneen sisäosan käsittelemisen jälkeen" sivulla 9.

VAROITUS: Ennen kuin teet mitään toimia tietokoneen sisällä, lue tietokoneen mukana toimitetut turvallisuusohjeet ja noudata kohdassa "Alkutoimet" sivulla 7 olevia ohjeita. Lisää turvallisuusohjeita on Regulatory Compliance -sivulla osoitteessa dell.com/regulatory_compliance.

HUOMAUTUS: Dell ei takaa muilta toimittajilta ostettujen pienoiskorttien yhteensopivuutta tai tue niitä.

Jos tilasit pienoiskortin tietokoneen mukana, kortti on jo asennettu.

Tietokoneessasi on yksi puolikas pienoiskorttipaikka, joka tukee WLAN + Bluetooth -yhdistelmäkorttia, Wi-Fi-yhteyttä ja Worldwide Interoperability for Microwave Access (WiMax) -kortteja.

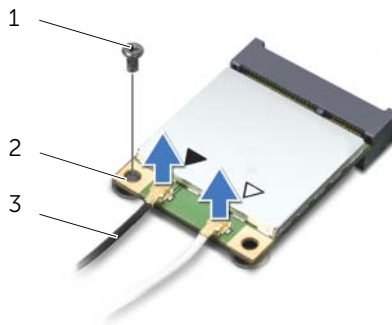
Minikortin irrottaminen

Esitoimenpiteet

- 1 Irrota akku. Katso kohtaa "Akun irrottaminen" sivulla 13.
- 2 Irrota näppäimistö. Katso kohtaa "Näppäimistön irrottaminen" sivulla 15.
- 3 Irrota alaosan suojus. Katso kohtaa "Alaosan suojuksen irrottaminen" sivulla 17.
- 4 Irrota rannetuki. Katso kohtaa "Kämmentuen irrottaminen" sivulla 27.

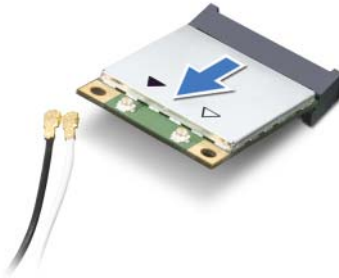
Toimintaohje

- 1 Irrota antennikaapelit Mini-kortin liitännöistä.
- 2 Irrota kiinnitysruuvi, jolla pienoiskortti on kiinnitetty tytäkorttiin.



1	ruuvi	2	Mini-kortti
3	antennijohdot (2)		

- 3 Nosta Mini-kortti tytärkortin olevasta liittimestä.



- △ **VAARA:** Kun pienoiskortti ei ole tietokoneen sisällä, säilytä se suojaavassa antistaattisessa pakkauksessa. Lisätietoja on tietokoneen mukana toimitettujen turvallisuustietojen kohdassa Suojautuminen sähköstaattiselta purkaukselta.

Minikortin asentaminen

Toimintaohje

- 1 Ota uusi pienoiskortti pakkauksestaan.
 - 2 Kohdista pienoiskortin kolo tytärkortin liittimessä olevaan ulokkeeseen.
- △ **VAARA:** Työnnä pienoiskortti paikoilleen kohtalaisella ja tasaisella paineella. Jos käytät liiallista voimaa, voit vaurioittaa liittimiä.
- △ **VAARA:** Liittimet on avainnettu varmistamaan oikean asennus. Jos tunnet vastusta, tarkista pienoiskortissa ja tytärkortissa olevat liittimet ja kohdista pienoiskortti uudelleen.
- △ **VAARA:** Johtoja ei saa koskaan asettaa langattoman pienoiskortin alle, jotta se ei vahingoitu.
- 3 Aseta Mini-kortin liitin 45 asteen kulmassa tytärkortin liittimeen.

- 4 Paina pienoiskortin toinen pää tytärkortissa olevaan paikkaan ja kiinnitä ruuvi, jolla pienoiskortti kiinnittyy tytärkorttiin.
- 5 Liitä antennikaapelit pienoiskortin liitäntöihin.
Seuraavassa taulukossa esitetään kaikkien tietokoneen tukemien langattomien pienoiskorttien antennikaapelien värikoodit.

Mini-kortin liittimet	Antennijohdon värikoodi
WLAN + Bluetooth (2 kaapelia)	
Pää-WLAN + Bluetooth (valkoinen kolmio)	valkoinen
Lisä-WLAN + Bluetooth (musta kolmio)	musta
WWAN (2 antennikaapelia)	
Pää-WWAN (valkoinen kolmio)	valkoinen
Lisä-WWAN (musta kolmio)	musta

Jälkitoimenpiteet

- 1 Asenna kämmentuki. Katso kohtaa "Kämmentuen asentaminen" sivulla 31.
- 2 Asenna alaosan suojus. Katso kohtaa "Aloosan suojuksen asentaminen" sivulla 18.
- 3 Asenna näppäimistö. Katso kohtaa "Näppäimistön asentaminen" sivulla 16.
- 4 Aseta akku takaisin paikalleen. Katso kohtaa "Akun vaihtaminen" sivulla 13.
- 5 Noudata ohjeita kohdassa "Tietokoneen sisäosan käsittelemisen jälkeen" sivulla 9.

BIOS on ehkä flash-päivitettävä, jos päivitys on saatavissa tai emolevy on vaihdettu BIOS:in flash-päivitys:

- 1 Käynnistä tietokone.
- 2 Siirry osoitteeseen **support.dell.com/support/downloads**.
- 3 Etsi tietokoneen BIOS-päivitystiedosto:



HUOMAUTUS: Tietokoneen huoltomerkki sijaitsee tietokoneen pohjassa olevassa tarrassa. Katso lisätietoja tietokoneen mukana toimitetusta *pikaohjeesta*.

Jos tiedät tietokoneen huoltotunnuksen tai pikahuoltokoodin:

- a Anna tietokoneen huoltotunnus tai pikahuoltokoodi **Service Tag or Express Service Code** (Huoltotunnus tai pikahuoltokoodi) -kenttään.
- b Valitse **Submit** (Lähetä) ja jatka kohtaan vaihe 4.

Jos et tiedä tietokoneen huoltotunnusta tai pikahuoltokoodia:

- a Valitse jokin seuraavista vaihtoehdoista:
 - **Automatically detect my Service Tag for me** (Tunnista huoltokoodini automaattisesti)
 - **Choose from My Products and Services List** (Valitse omien tuotteiden ja palveluidenluettelosta)
 - **Choose from a list of all Dell products** (Valitse Dell-tuotteiden luettelosta)
 - b Valitse **Continue** (Jatka) ja noudata muita näytön kehotteita.
- 4 Näyttöön tulee hakutulosten luettelo. Valitse **BIOS**.
 - 5 Lataa uusin BIOS-tiedosto valitsemalla Download File (Lataa tiedosto).
 - 6 Valitse ikkunan **alapuolella olevasta Please select your download method** (Valitse lataustapa) -kohdasta **For Single File Download via Browser** (Yksittäisen tiedoston lataus selaimen kautta) ja valitse sitten **Download Now** (Lataa nyt).
 - 7 Valitse **Save As** (Tallenna nimellä) -ikkunassa haluamasi tallennuspaikka ja lataa tiedosto tietokoneeseesi.
 - 8 Jos **Download Complete** (Lataus on valmis) -ikkuna tulee näkyviin, valitse **Close** (Sulje).
 - 9 Siirry kansioon, johon latsit BIOS-päivitystiedoston. Kansioon tulee näkyviin tiedostokuvake, jolla on sama nimi kuin ladatulla BIOS-päivitystiedostolla.
 - 10 Kaksoisnapsauta BIOS-päivitystiedoston kuvaketta ja noudata näytön ohjeita.

